



**МИНИСТЕРСТВО  
СТРОИТЕЛЬСТВА И ЖИЛИЩНО-КОММУНАЛЬНОГО  
ХОЗЯЙСТВА РОССИЙСКОЙ ФЕДЕРАЦИИ**

(МИНСТРОЙ РОССИИ)

**ПРИКАЗ**

от "24" февраля 2017 г.

№ 129/пр

Москва

**Об утверждении СП 64.13330.2017  
«СНиП II-25-80 Деревянные конструкции»**

В соответствии с Правилами разработки, утверждения, опубликования, изменения и отмены сводов правил, утвержденными постановлением Правительства Российской Федерации от 1 июля 2016 г. № 624, подпунктом 5.2.9 пункта 5 Положения о Министерстве строительства и жилищно-коммунального хозяйства Российской Федерации, утвержденного постановлением Правительства Российской Федерации от 18 ноября 2013 г. № 1038, пунктом 116 Плана разработки и утверждения сводов правил и актуализации ранее утвержденных строительных норм и правил, сводов правил на 2016 г. и плановый период до 2017 г., утвержденного приказом Министерства строительства и жилищно-коммунального хозяйства Российской Федерации от 3 марта 2016 г. № 128/пр, **п р и к а з ы в а ю**:

1. Утвердить и ввести в действие через 6 месяцев со дня издания настоящего приказа прилагаемый СП 64.13330.2017 «СНиП II-25-80 Деревянные конструкции».
2. С момента введения в действие СП 64.13330.2017 «СНиП II-25-80 Деревянные конструкции» признать не подлежащим применению СП 64.13330.2011 «СНиП II-25-80 Деревянные конструкции», утвержденный приказом Министерства регионального развития Российской Федерации от 28 декабря 2010 г. № 826, за исключением пунктов СП 64.13330.2011 «СНиП II-25-80 Деревянные конструкции», включенных в Перечень национальных стандартов и сводов правил (частей таких стандартов и сводов правил), в результате применения которых на обязательной основе обеспечивается

соблюдение требований Федерального закона «Технический регламент о безопасности зданий и сооружений», утвержденный постановлением Правительства Российской Федерации от 26 декабря 2014 г. № 1521 (далее - Перечень), до внесения соответствующих изменений в Перечень.

3. Департаменту градостроительной деятельности и архитектуры в течение 15 дней со дня издания приказа направить утвержденный СП 64.13330.2017 «СНиП II-25-80 Деревянные конструкции» на регистрацию в национальный орган Российской Федерации по стандартизации.

4. Департаменту градостроительной деятельности и архитектуры обеспечить опубликование на официальном сайте Минстроя России в информационно-телекоммуникационной сети «Интернет» текста утвержденного СП 64.13330.2017 «СНиП II-25-80 Деревянные конструкции» в электронно-цифровой форме в течение 10 дней со дня регистрации свода правил национальным органом Российской Федерации по стандартизации.

5. Контроль за исполнением настоящего приказа возложить на заместителя Министра строительства и жилищно-коммунального хозяйства Российской Федерации Х.Д. Мавлярова.

И.о. Министра

 Л.О. Ставицкий

УТВЕРЖДЕН  
приказом Министерства строительства и  
жилищно-коммунального хозяйства  
Российской Федерации  
от «27» февраля 2017 г. № 129/ПР

**СП 64.13330.2017 «СНИП II-25-80  
ДЕРЕВЯННЫЕ КОНСТРУКЦИИ»**

Издание официальное

Москва 2017

**МИНИСТЕРСТВО СТРОИТЕЛЬСТВА  
И ЖИЛИЩНО-КОММУНАЛЬНОГО ХОЗЯЙСТВА  
РОССИЙСКОЙ ФЕДЕРАЦИИ**

СВОД ПРАВИЛ

СП 64.13330.2017

**ДЕРЕВЯННЫЕ КОНСТРУКЦИИ**

Актуализированная редакция

**СНиП II-25-80**

Издание официальное

РОССТАНДАРТ  
ФГУП  
«СТАНДАРТИНФОРМ»  
ФЕДЕРАЛЬНЫЙ ИНФОРМАЦИОННЫЙ  
ФОНД СТАНДАРТОВ

*Дата регистрации 06 июл 2017 г.*

Москва 2017

В НАБОР

## Предисловие

### Сведения о своде правил

1 ИСПОЛНИТЕЛЬ – АО «НИЦ «Строительство» – ЦНИИСК им. В.А. Кучеренко

2 ВНЕСЕН Техническим комитетом по стандартизации ТК 465 «Строительство»

3 ПОДГОТОВЛЕН к утверждению Департаментом градостроительной деятельности и архитектуры Министерства строительства и жилищно-коммунального хозяйства Российской Федерации (Минстрой России)

4 УТВЕРЖДЕН приказом Министерства строительства и жилищно-коммунального хозяйства Российской Федерации от 27 февраля 2017 г. № 129/пр и введен в действие с 28 августа 2017 г.

5 ЗАРЕГИСТРИРОВАН Федеральным агентством по техническому регулированию и метрологии (Росстандарт). Пересмотр СП 64.13330.2011 «СНиП II-25-80 Деревянные конструкции»

*В случае пересмотра (замены) или отмены настоящего свода правил соответствующее уведомление будет опубликовано в установленном порядке. Соответствующая информация, уведомление и тексты размещаются также в информационной системе общего пользования – на официальном сайте разработчика (Минстрой России) в сети Интернет*

© Минстрой России, 2017

Настоящий свод правил не может быть полностью или частично воспроизведен, тиражирован и распространен в качестве официального издания на территории Российской Федерации без разрешения Минстроя России

## Содержание

1	Область применения	.....
2	Нормативные ссылки	.....
3	Термины и определения	.....
4	Общие положения	.....
5	Материалы	.....
6	Расчетные характеристики материалов	.....
7	Расчет элементов деревянных конструкций	.....
	Расчет элементов деревянных конструкций по предельным состояниям	.....
	1-й группы	.....
	Центрально-растянутые и центрально-сжатые элементы	.....
	Изгибаемые элементы	.....
	Элементы, подверженные действию осевой силы с изгибом	.....
	Расчетные длины и предельные гибкости элементов деревянных конструкций	.....
	Особенности расчета клееных элементов из фанеры с древесиной	.....
	Расчет элементов деревянных конструкций по предельным состояниям 2-й группы	.....
8	Расчет соединений элементов деревянных конструкций	.....
	Общие указания	.....
	Клеевые соединения	.....
	Соединения на врубках	.....
	Соединения на цилиндрических нагелях	.....
	Соединения на гвоздях и шурупах, работающих на выдергивание	.....
	Соединения на пластинчатых нагелях	.....
	Соединения на клеенных стержнях	.....
9	Указания по проектированию деревянных конструкций	.....
	Общие указания	.....
	Прогоны, обрешетки и настилы	.....
	Составные балки	.....
	Балки из цельной и клееной древесины	.....
	Фермы	.....
	Арки и своды	.....
	Рамы	.....
	Опоры воздушных линий электропередачи	.....
	Конструкционные требования по обеспечению надежности деревянных конструкций	.....
10	Пожарно-технические требования к конструкциям из древесины	.....
	Предел огнестойкости	.....
	Пожарная опасность конструкций	.....
	Огнезащитные составы	.....
	Приложение А Классификация клееной древесины	.....
	Приложение Б Дополнительные требования к качеству древесины	.....
	Приложение В Физико-механические характеристики элементов клееной древесины из древесины сосны, ели и древесины из однонаправленного шпона LVL.	.....
	Приложение Г Плотность древесины и древесных материалов	.....
	Приложение Д Графики для расчета фанерных стенок балок и плит	.....
	Приложение Е Данные для расчета сжатых, изгибаемых и сжато-изгибаемых элементов.	.....
	Приложение Ж Вклеивание стержней	.....
	Приложение И Расчет на прочность по главным площадкам приопорных участков	.....

СП 64.13330.2017

клееных деревянных балок .....	
Приложение К Особенности проектирования дощатых ферм с соединениями в узлах на МЗП .....	
Приложение Л Расчет балок композитного сечения на наклонно вклеенных анкерах ...	
Приложение М Особенности проектирования линзообразных ферм на вклеенных связях .....	
Приложение Н Конструкционные меры защиты деревянных конструкций .....	
Приложение П Параметры шурупов и глухарей .....	
Приложение Р Основные буквенные обозначения .....	
Библиография .....	

### Введение

Настоящий свод правил составлен с целью повышения уровня безопасности в зданиях и сооружениях людей и сохранности материальных ценностей в соответствии с Федеральным законом от 30 декабря 2009 г. № 384-ФЗ «Технический регламент о безопасности зданий и сооружений», выполнения требований Федерального закона от 23 ноября 2009 г. № 261-ФЗ «Об энергосбережении и повышении энергетической эффективности и о внесении изменений в отдельные законодательные акты Российской Федерации», повышения уровня гармонизации нормативных требований с европейскими и международными нормативными документами, применения единых методов определения эксплуатационных характеристик и методов оценки. Учитывались также требования Федерального закона от 22 июля 2008 г. № 123-ФЗ «Технический регламент о требованиях пожарной безопасности» и сводов правил системы противопожарной защиты.

Работа выполнена институтом АО «НИЦ «Строительство» – ЦНИИСК им. В.А. Кучеренко: канд. техн. наук *А.А. Погорельцев* (руководитель разработки), д-р техн. наук, проф. *Л.М. Ковальчук*, д-р техн. наук *С.Б. Турковский*, канд. техн. наук *А.Д. Ломакин*, канд. техн. наук *И.П. Преображенская*, канд. техн. наук *Ю.Ю. Славик*, канд. техн. наук *П.Н. Смирнов*, инж. *И.А. Кондрашев*, инж. *А.Н. Пьянов*, инж. *Д.С. Солоницын*, инж. *М.А. Филимонов*, при участии д-ра техн. наук, проф. *А.Я. Найчука* («Институт БелНИИС» – НТЦ), д-ра техн. наук, проф. *Д.К. Арленинова* (МГСУ), д-ра техн. наук, проф. *Е.Н. Серова* (СПбГАСУ).

В НАБОР



**СВОД ПРАВИЛ****ДЕРЕВЯННЫЕ КОНСТРУКЦИИ**  
**Timber structures**

Дата введения 2017–08–28

**1 Область применения**

1.1 Настоящий свод правил распространяется на методы проектирования и расчета конструкций из цельной и клееной древесины (далее – ДК), применяемых в общественной, жилищной, промышленной и других отраслях строительства в новых, эксплуатируемых и реконструируемых зданиях и сооружениях.

1.2 Настоящий свод правил не распространяются на проектирование ДК гидротехнических сооружений, мостов, фундаментов и свай.

**2 Нормативные ссылки**

В настоящем своде правил использованы нормативные ссылки на следующие документы:

ГОСТ 8486–86 Пиломатериалы хвойных пород. Технические условия

ГОСТ 9077–82 Кварц молотый пылевидный. Общие технические условия

ГОСТ 9463–88 Лесоматериалы круглые хвойных пород. Технические условия

ГОСТ 10587–84 Смолы эпоксидно-диановые неотвержденные. Технические условия.

ГОСТ 27751–2014 Надежность строительных конструкций и оснований. Основные положения

ГОСТ 30247.0–94 Конструкции строительные. Методы испытаний на огнестойкость. Общие требования

ГОСТ 30247.1–94 Конструкции строительные. Методы испытаний на огнестойкость.

Несущие и ограждающие конструкции

ГОСТ 30403–2012 Конструкции строительные. Метод испытания на пожарную опасность

ГОСТ 33080–2014 Конструкции деревянные. Классы прочности конструкционных пиломатериалов и методы их определения

ГОСТ Р 56705–2015 Конструкции деревянные для строительства. Термины и определения

СП 14.13330.2011 «СНиП II-7-81\* Строительство в сейсмических районах» (с изменением № 1)

СП 16.13330.2011 «СНиП II-23-81\* Стальные конструкции» (с изменением № 1)

СП 20.13330.2011 «СНиП 2.01.07-85\* Нагрузки и воздействия»

СП 28.13330.2012 «СНиП 2.03.11-85 Защита строительных конструкций от коррозии» (с изменением № 1)

СП 63.13330.2012 «СНиП 52-01-2003 Бетонные и железобетонные конструкции. Основные положения» (с изменениями № 1, № 2)

СП 70.13330.2012 «СНиП 3.03.01-87 Несущие и ограждающие конструкции»

**СП 64.13330.2017**

**Примечание** — При пользовании настоящим сводом правил целесообразно проверить действие ссылочных документов в информационной системе общего пользования — на официальном сайте федерального органа исполнительной власти в сфере стандартизации в сети Интернет или по ежегодному информационному указателю «Национальные стандарты», который опубликован по состоянию на 1 января текущего года, и по выпускам ежемесячного информационного указателя «Национальные стандарты» за текущего года. Если заменен ссылочный документ, на который дана недатированная ссылка, то рекомендуется использовать действующую версию этого документа с учетом всех внесенных в данную версию изменений. Если заменен ссылочный документ, на который дана датированная ссылка, то рекомендуется использовать версию этого документа с указанным выше годом утверждения (принятия). Если после утверждения настоящего свода правил в ссылочный документ, на который дана датированная ссылка, внесено изменение, затрагивающее положение, на которое дана ссылка, то это положение рекомендуется применять без учета данного изменения. Если ссылочный документ отменен без замены, то положение, в котором дана ссылка на него, рекомендуется применять в части, не затрагивающей эту ссылку. Сведения о действии сводов правил целесообразно проверить в Федеральном информационном фонде стандартов.

**3 Термины и определения**

В настоящем своде правил применены термины и определения по ГОСТ 18288–87, ГОСТ Р 56705–2015.

**4 Общие положения**

4.1 ДК подразделяют (классифицируют) по основным признакам: функциональному назначению, условиям эксплуатации, сроку службы (приложение А).

4.2 При проектировании ДК следует руководствоваться требованиями СП 70.13330, предусматривать их защиту от увлажнения, биоповреждения, от коррозии (для конструкций, эксплуатируемых в условиях агрессивных сред) в соответствии с нормами по проектированию защиты строительных конструкций от коррозии СП 28.13330, от воздействия огня в случае пожара в соответствии с [1], а также с учетом сейсмических воздействий при строительстве в сейсмических районах согласно СП 14.13330.

4.3 ДК должны удовлетворять требованиям расчета по несущей способности (1-я группа предельных состояний) и по деформациям, не препятствующим нормальной эксплуатации (2-я группа предельных состояний), с учетом характера и длительности действия нагрузок.

4.4 ДК следует проектировать с учетом особенностей изготовления, а также условий их эксплуатации, транспортирования и монтажа.

4.5 ДК в условиях постоянного или периодического длительного нагрева допускается применять, если температура окружающего воздуха не превышает 50 °С. Для конструкций из клееной древесины (далее – КДК) температура выше 35 °С допускается при относительной влажности воздуха не менее 50 %.

4.6 Долговечность ДК должна быть обеспечена конструктивными мерами в соответствии с указаниями раздела 8 и, в необходимых случаях, защитной обработкой, предусматривающей их предохранение от увлажнения, биоповреждения и возгорания. Декоративную отделку и огнезащитную обработку ДК следует выполнять, как правило, после устройства кровли.

**5 Материалы**

5.1 Для изготовления ДК следует применять древесину преимущественно хвойных пород. Древесину твердых лиственных пород следует использовать для нагелей, подушек и других деталей.

**Примечание** – Для конструкций деревянных опор воздушных линий электропередачи следует применять древесину сосны и лиственницы, а для конструкций опор линий электропередачи напряжением 35 кВ и менее, за исключением элементов стоек и приставок, заглубленных в грунт, и траверс, допускается применять древесину ели и пихты.

5.2 Качество древесины, используемой для элементов несущих ДК, должно соответствовать дополнительным требованиям, указанным в приложении Б.

Прочность древесины соответствующих сортов или классов прочности должна быть не ниже нормативных сопротивлений, приведенных в приложении В.

5.3 В зависимости от температурно-влажностных условий эксплуатации (классов условий эксплуатации) следует предъявлять требования к максимальным значениям эксплуатационной влажности древесины и учитывать зависимость ее прочности от этих значений.

Классификация условий эксплуатации (режимов эксплуатации) приведена в таблице 1, особенности их учета при проектировании и изготовлении конструкций – в таблице А.2 приложения А.

5.4 Не допускается применение КДК для класса эксплуатации 1а (относительная влажность воздуха в зоне расположения конструкций менее 45 % при температуре не выше 35 °С, допускается кратковременное понижение минимальной влажности помещений в течение 2-3 нед в году).

5.5 В конструкциях из цельной древесины, эксплуатируемых в условиях классов эксплуатации 2, 3 и 4, когда усушка древесины не вызывает расстройств или увеличения податливости соединений, допускается применять древесину с влажностью не более 40 % при условии ее защиты от гниения.

Т а б л и ц а 1

Класс условий эксплуатации		Эксплуатационная влажность древесины, %	Максимальная относительная влажность воздуха при температуре 20 °С, %
1 (сухой)	1а	Не более 8	40
	1б	Не более 10	50
2 (нормальный)		Не более 12	65
3 (влажный)		Не более 15	75
4 (мокрый)	4а	Не более 20	85
	4б	Более 20	Более 85
<p><b>П р и м е ч а н и я</b></p> <p>1 Допускается в качестве «эксплуатационной» принимать «равновесную» влажность древесины (рисунок А.1).</p> <p>2 Допускается кратковременное превышение максимальной влажности в течение 2–3 нед. в году.</p>			

5.6 Древесина нагелей, вкладышей и других деталей должна быть прямослойной, без сучков и других пороков, влажность древесины не должна превышать 12 %. Такие детали из древесины малостойких в отношении загнивания пород (береза, бук) следует подвергать антисептированию.

5.7 Величину сбега круглых лесоматериалов при расчете элементов конструкций следует принимать равной 0,8 см на 1 м длины, а для лиственницы – 1 см на 1 м длины.

5.8 Древесину слоистую из клееного шпона (LVL) используют в строительстве для несущих конструкций в основном из однонаправленного шпона и для несущих ограждающих конструкций, когда часть слоев шпона расположена в перпендикулярном направлении.

5.9 Для конструкций клееных фанерных следует применять фанеру марки ФСФ, а также бакелизованную фанеру марки ФБС.

5.10 Плотность древесины, включая клееную, фанеры и материала из однонаправленного шпона, для определения собственного веса конструкций при расчете следует принимать по приложению Г.

5.11 Клеи, используемые для склеивания древесины, LVL и фанеры в КДК, должны соответствовать таблице 2. Клеи для вклеивания арматурных стержней приведены в разделе 8.

СП 64.13330.2017

Другие клеи, не перечисленные в таблице 2, допускается использовать при условии, что их свойства и долговечность будут соответствовать требованиям, предъявляемым к типам клея.

Т а б л и ц а 2

Тип клея	Склеиваемый материал	Класс функционального назначения (А.2 приложения А)	Класс эксплуатации (А.3 приложения А)	Примеры клеев
1	Древесина, древесные плитные материалы	1–3	1–4	На основе резорцин-фенолформальдегидных смол или меламина с предварительным перемешиванием компонентов
2		1б–3	1–3	На основе меламина с разделным нанесением компонентов на склеиваемые поверхности
3		2б–3	1,2	На основе карбамидных смол, двухкомпонентные ЭПИ клеи повышенной водостойкости, полиуретановые
4	Древесина с металлом	1–3	1–3	На основе эпоксидных смол

5.12 Для стальных элементов деревянных конструкций следует применять стали в соответствии с СП 16.13330 и арматурные стали в соответствии с СП 63.13330.

5.13 В соединениях элементов конструкций, эксплуатируемых в условиях агрессивной по отношению к стали среды, следует использовать коррозионностойкие стали, алюминиевые сплавы, стеклопластики, древесно-слоистые пластики ДСПБ, а также древесину твердых лиственных пород.

5.14 Для конструкций на клеенных стержнях следует использовать стержни периодического профиля класса А300–А600 и стержни из круглой стали, алюминиевых сплавов, арматуры класса А240 с нарезкой на всю глубину склеивания.

5.15 В композитных конструкциях из ДК и бетона (приложение Л) используют следующие материалы: ДК; бетон тяжелый классов В20 и выше; клеенные арматурные стержни, в соответствии с положениями приложения Ж.

5.16 Для защитной обработки ДК материалы следует выбирать в соответствии с положениями СП 28.13330.

## 6 Расчетные характеристики материалов

6.1 Расчетные сопротивления древесины сосны, ели и лиственницы европейской отсортированной по сортам следует определять по формуле

$$R^p = R^A m_{дл} \cdot \Pi m_i, \quad (1)$$

где  $R^A$  – расчетное сопротивление древесины, МПа, приведенное в таблице 3, влажностью 12 % для режима нагружения А, согласно таблице 4, в сооружениях 2-го класса функционального назначения, согласно приложению Б, при сроке эксплуатации не более 50 лет;

$m_{дл}$  – коэффициент длительной прочности, соответствующий режиму длительности

загружения (таблица 4);

$Pm_i$  – произведение коэффициентов условий работы (6.9).

Расчетные сопротивления для других пород древесины устанавливают путем умножения величин, приведенных в таблице 3, на переходные коэффициенты  $m_{п}$ , указанные в таблице 5.

Т а б л и ц а 3

Напряженное состояние и характеристика элементов	Расчетное сопротивление, МПа, для сортов древесины			
	Обозначение	1	2	3
1 Изгиб, сжатие и смятие вдоль волокон: а) элементы прямоугольного сечения [за исключением указанных в б), в)] высотой не более 50 см. При высоте сечения более 50 см [см. 6.9в)] б) элементы прямоугольного сечения шириной от 11 до 13 см при высоте сечения от 11 до 50 см в) элементы прямоугольного сечения шириной более 13 см при высоте сечения от 13 до 50 см г) элементы из круглых лесоматериалов без врезок в расчетном сечении	$R_{и}^A, R_{с}^A, R_{см}^A$	21	19,5	13
		22,5	21	15
		24	22,5	16,5
		–	24	15
2 Растяжение вдоль волокон: а) элементы из цельной древесины б) клееные элементы	$R_p^A$	15	10,5	–
		18	13,5	–
3 Сжатие и смятие по всей площади поперек волокон	$R_{с90}^A, R_{см90}^A$	2,7	2,7	2,7
4 Смятие поперек волокон местное: а) в опорных частях конструкций, лобовых врубках и узловых примыканиях элементов б) под шайбами при углах смятия от 90° до 60°	$R_{см90}^A$	4,5	4,5	4,5
		6	6	6
5 Скалывание вдоль волокон: а) при изгибе элементов из цельной древесины б) при изгибе клееных элементов в) в лобовых врубках для максимального напряжения г) местное в клеевых соединениях для максимального напряжения	$R_{ск}^A$	2,7	2,4	2,4
		2,4	2,25	2,25
		3,6	3,2	3,2
		3,2	3,2	3,2
6 Скалывание поперек волокон в соединениях: а) элементов из цельной древесины б) клееных элементов	$R_{ск90}^A$	1,5	1,2	0,9
		1,05	1,05	0,9
7 Растяжение поперек волокон элементов из клееной древесины	$R_{р90}^A$	0,23	0,15	0,12
8 Срез под углом к волокнам 45° То же 90°	$R_{ср45}^A$ $R_{ср90}^A$	9	7,5	6
		16,5	13,5	12
<p><b>П р и м е ч а н и я</b></p> <p>1 В конструкциях построечного изготовления величины расчетных сопротивлений на растяжение, принятые по пункту 2а) настоящей таблицы, следует снижать на 30 %.</p> <p>2 Расчетное сопротивление изгибу для элементов настила и обрешетки под кровлю из древесины 3-го сорта следует принимать равным 13 МПа.</p>				

Т а б л и ц а 4

Обозначение режимов нагружения	Характеристика режимов нагружения	Приведенное расчетное время действия нагрузки, с	Коэффициент длительной прочности $m_{дл}$
А	Линейно возрастающая нагрузка при стандартных машинных испытаниях	1–10	1,0
Б	Совместное действие постоянной и длительной временной нагрузок, напряжение от которых превышает 80 % полного напряжения в элементах конструкций от всех нагрузок	$10^8$ – $10^9$	0,53
В	Совместное действие постоянной и кратковременной снеговой нагрузок	$10^6$ – $10^7$	0,66
Г	Совместное действие постоянной и кратковременной ветровой и (или) монтажной нагрузок	$10^3$ – $10^4$	0,8
Д	Совместное действие постоянной и сейсмической нагрузок	$10$ – $10^2$	0,92
Е	Действие импульсивных и ударных нагрузок	$10^{-1}$ – $10^{-8}$	1,1–1,35
Ж	Совместное действие постоянной и кратковременной снеговой нагрузок в условиях пожара	$10^3$ – $10^4$	0,8
И	Для опор воздушных линий электропередачи – гололедная, монтажная, ветровая при гололеде, от тяжения проводов при температуре ниже среднегодовой	$10^4$ – $10^5$	0,85
К	Для опор воздушных линий электропередачи – при обрыве проводов и тросов	$10^{-1}$ – $10^{-2}$	1,1

Т а б л и ц а 5

Древесная порода	Коэффициент $m_n$ для расчетных сопротивлений		
	растяжению, изгибу, сжатию и смятию вдоль волокон $R_p, R_{из}, R_c, R_{см}$	сжатию и смятию поперек волокон $R_{с90}, R_{см90}$	скалыванию $R_{ск}$
Хвойные			
1 Лиственница, кроме европейской	1,2	1,2	1
2 Кедр сибирский, кроме кедра Красноярского края	0,9	0,9	0,9
3 Кедр Красноярского края	0,65	0,65	0,65
4 Пихта	0,8	0,8	0,8
Твердые лиственные			
5 Дуб	1,3	2	1,3
6 Ясень, клен, граб	1,3	2	1,6
7 Акация	1,5	2,2	1,8
8 Береза, бук	1,1	1,6	1,3
9 Вяз, ильм	1	1,6	1
Мягкие лиственные			
10 Ольха, липа, осина, тополь	0,8	1	0,8

П р и м е ч а н и е – Коэффициенты  $m_n$ , указанные в таблице, для конструкций опор воздушных линий электропередачи, изготавливаемых из не пропитанной антисептиками лиственницы (при влажности  $\leq 25$  %), умножаются на коэффициент 0,85.

6.2 Расчетные сопротивления древесины и древесных материалов  $R^p$ , отсортированных по классам прочности, определяют по формуле

$$R^p = R^h m_{дл} \cdot \Pi m_i / \gamma_m, \quad (2)$$

где  $R^h$  – нормативная прочность материала, МПа, определенная с обеспеченностью 0,95, приведенная в приложении В;

$\gamma_m$  – коэффициент надежности по материалу (таблица 6), определяемый из условия перехода от обеспеченности 0,95 для  $R^h$  к обеспеченности 0,99 для  $R^p$  по формуле

$$\gamma_m \geq (1 - \eta_n v) / (1 - \eta_p v), \quad (3)$$

$\eta_n = 1,65$  – квантиль в предполагаемой статистической функции распределения с обеспеченностью 0,95;

$\eta_p = 2,33$  – квантиль в предполагаемой статистической функции распределения с обеспеченностью 0,99;

$v$  – коэффициент вариации (таблица 6).

Т а б л и ц а 6

№ п.п.	Напряженное состояние	Коэффициент вариации $v$	Коэффициент надежности по материалу $\gamma_m$
1	Изгиб	0,15	1,2
2	Сжатие и смятие вдоль волокон	0,13	1,15
3	Растяжение вдоль волокон	0,2	1,25
4	Скалывание вдоль волокон	0,2	1,25
5	Сжатие и смятие поперек волокон	0,13	1,15
6	Растяжение поперек волокон	0,25	1,4
7	Скалывание поперек волокон	0,2	1,25
8	Модуль упругости	0,15	–

6.3 Расчетные сопротивления бруса многослойного клееного из однонаправленного шпона LVL следует определять по формуле (1), где  $R^A$  принимать по таблице 7.

Т а б л и ц а 7

№ п.п.	Напряженное состояние	Расчетное сопротивление, МПа, для сортов/классов прочности LVL			
		Обозначение	1/К45	2/К40	3/К35
1	Изгиб	$R^A_{и}$	39	34	30
2	Сжатие в плоскости листа вдоль волокон	$R^A_{с}, R^A_{см}$	32	30	27
3	Сжатие в плоскости листа поперек волокон	$R^A_{с90}, R^A_{см90}$	4,8	4,7	4,5
4	Сжатие из плоскости листа поперек волокон	$R^{A'}_{с90}, R^{A'}_{см90}$	2,4	2,3	2,3
5	Смятие местное в плоскости листа поперек волокон в опорных частях конструкций и узловых примыканиях	$R^A_{см90}$	7,5	7,4	7,25
6	Растяжение вдоль волокон	$R^A_{р}$	31	27	24
7	Растяжение поперек волокон в плоскости листа	$R^A_{р90}$	0,45	0,45	0,45
8	Скалывание вдоль волокон поперек плоскости листа	$R^{A'}_{ск}$	4,1	3,9	3,9

СП 64.13330.2017

9	Скалывание вдоль волокон в плоскости листа	$R^A_{ск}$	3,2	3	2,9
10	Скалывание поперек волокон в плоскости листа	$R^A_{ск90}$	1,5	1,5	1,5

6.4 Расчетное сопротивление древесины местному смятию поперек волокон на части длины  $R_{см90}$  (при длине незагруженных участков не менее длины площадки смятия и толщины элементов), кроме смятия в опорных частях конструкций, лобовых врубках и узловых примыканиях элементов и под шайбами при углах смятия от  $90^\circ$  до  $60^\circ$ , вычисляют по формуле

$$R^A_{см90} = R^A_{см90} \left( 1 + \frac{80}{l_{см} + 12} \right), \quad (4)$$

где  $R^A_{см90}$  – расчетное сопротивление древесины сжатию и смятию по всей поверхности поперек волокон;

$l_{см}$  – длина площадки смятия вдоль волокон древесины, мм.

6.5 Расчетное сопротивление древесины смятию под углом  $\alpha$  к направлению волокон вычисляют по формуле

$$R^A_{см\alpha} = \frac{R^A_{см}}{1 + \left( \frac{R^A_{см}}{R^A_{см90}} - 1 \right) \sin^3 \alpha}. \quad (5)$$

6.6 Расчетное сопротивление древесины растяжению под углом  $\alpha$  к направлению волокон вычисляют по формуле

$$R^A_{ра\alpha} = \frac{R^A_{р}}{1 + \left( \frac{R^A_{р}}{R^A_{р90}} - 1 \right) \sin^3 \alpha}. \quad (6)$$

6.7 Расчетное сопротивление древесины скалыванию под углом  $\alpha$  к направлению волокон определяется по формуле

$$R^A_{ск\alpha} = \frac{R^A_{ск}}{1 + \left( \frac{R^A_{ск}}{R^A_{ск90}} - 1 \right) \sin^3 \alpha}. \quad (7)$$

6.8 Расчетные сопротивления строительной фанеры следует определять по формуле (1), где  $R^A$  должны принимать по таблице 8.

Таблица 8

Вид фанеры	Расчетное сопротивление, МПа				
	растяжению в плоскости листа $R^A_{ф.р}$	сжатию в плоскости листа $R^A_{ф.с}$	изгибу из плоскости листа $R^A_{ф.и}$	скалыванию в плоскости листа $R^A_{ф.ск}$	срезу перпендикулярно плоскости листа $R^A_{ф.сп}$
1 Фанера клееная березовая марки ФСФ сортов В/ВВ, В/С, ВВ/С:					
а) 7-слойная толщиной 8 мм и более:					
вдоль волокон	21	18	24	1,2	9
поперек волокон наружных слоев	13,5	13	10	1,2	9
под углом $45^\circ$ к волокнам	7	10,5	–	1,2	13,5



б) 5-слойная толщиной 5–7 мм: вдоль волокон наружных слоев	21	19,5	27	1,2	7,5
поперек волокон наружных слоев	9	10,5	4,5	1,2	9
под углом 45° к волокнам	6	9	–	1,2	13,5
2 Фанера клееная из древесины лиственницы марки ФСФ сортов В/ВВ и ВВ/С 7-слойная толщиной 8 мм и более:					
вдоль волокон наружных слоев	13,5/9	26/17	27/18	0,9/0,6	7,5/5
поперек волокон наружных слоев	11,5/7,5	19,5/13	16,5/11	0,75/0,5	7,5/5
под углом 45° к волокнам	4,5/3	7,5/5	–	1,05/0,7	11,5/7,5
3 Фанера бакелизированная марки ФБС толщиной 7 мм и более:					
вдоль волокон наружных слоев	48,5/32	42,5/28	50/33	2,7/1,8	16,5/11
поперек волокон наружных слоев	36,5/24	35/23	38/25	2,7/1,8	18/12
под углом 45° к волокнам	25/16,5	32/21	–	2,7/1,8	24/16
<b>Примечания</b>					
1 Расчетные сопротивления смятию и сжатию перпендикулярно плоскости листа для березовой фанеры марки ФСФ – $R_{ф,с90}^A = R_{ф,см90}^A = 6$ МПа и марки ФБС $R_{ф,с90}^A = R_{ф,см90}^A = 12$ МПа.					
2 Расчетные сопротивления растяжению перпендикулярно к плоскости листа – отрыв шпона принимают $R_{ф,р90}^A = 0,15$ МПа.					

6.9 При определении расчетного сопротивления в соответствующих случаях следует применять коэффициенты условий работы:

а) для различных условий эксплуатации конструкций – коэффициент  $m_b$ , указанный в таблице 9;

б) конструкций, эксплуатируемых при установившейся температуре воздуха ниже плюс 35 °С, – коэффициент  $m_T = 1$ ; при температуре плюс 50 °С – коэффициент  $m_T = 0,8$ . Для промежуточных значений температуры коэффициент принимают по интерполяции;

в) изгибаемых, внецентренно сжатых, сжато-изгибаемых и сжатых клееных элементов прямоугольного сечения высотой более 50 см значения расчетных сопротивлений изгибу и сжатию вдоль волокон – коэффициент  $m_b$ , указанный в таблице 10;

г) растянутых элементов с ослаблением в расчетном сечении и изгибаемых элементов из круглых лесоматериалов с подрезкой в расчетном сечении – коэффициент  $m_o = 0,8$ ;

д) элементов, подвергнутых глубокой пропитке антипиренами под давлением, – коэффициент  $m_a = 0,9$ ;

е) изгибаемых, внецентренно сжатых, сжато-изгибаемых и сжатых клееных деревянных элементов, в зависимости от толщины слоев, значения расчетных сопротивлений изгибу, скалыванию и сжатию вдоль волокон – коэффициент  $m_{сл}$ , указанный в таблице 11;

ж) гнутых элементов конструкций значения расчетных сопротивлений растяжению, сжатию и изгибу – коэффициент  $m_{гн}$ , указанный в таблице 12;

и) в зависимости от срока службы – коэффициент  $m_{с.с.}$ , указанный в таблице 13;

к) для смятия поперек волокон при режимах нагружения Г–К (таблица 4) – коэффициент  $m_{см} = 1,15$ .

Т а б л и ц а 9

Условие эксплуатации (таблица 1)	1А и 1	2	3	4
Коэффициент $m_b$	1	0,9	0,85	0,75

СП 64.13330.2017

Т а б л и ц а 10

Высота сечения, см	50 и менее	60	70	80	100	120 и более
Коэффициент $m_b$	1	0,96	0,93	0,90	0,85	0,8

Т а б л и ц а 11

Толщина слоя, мм	10 и менее	19	26	33	42
Коэффициент $m_{сл}$	1,2	1,1	1,05	1,0	0,95

Т а б л и ц а 12

Напряженное состояние	Обозначение расчетных сопротивлений	Коэффициент $m_{гн}$ при отношении $r_k/a$			
		150	200	250	500 и более
Сжатие и изгиб	$R_c, R_{и}$	0,8	0,9	1	1
Растяжение	$R_p$	0,6	0,7	0,8	1

П р и м е ч а н и е –  $r_k$  – радиус кривизны гнутой доски или бруска;  $a$  – толщина гнутой доски или бруска в радиальном направлении.

Т а б л и ц а 13

Вид напряженного состояния	Значение коэффициента $m_{с.с}$ при сроке службы сооружения		
	≤ 50 лет	75 лет	100 лет и более
Изгиб, сжатие, смятие вдоль и поперек волокон древесины	1,0	0,9	0,8
Растяжение и скалывание вдоль волокон древесины	1,0	0,85	0,7
Растяжение поперек волокон древесины	1,0	0,8	0,5

П р и м е ч а н и е – Значение коэффициента  $m_{с.с}$  для промежуточных сроков службы сооружения принимаются по линейной интерполяции.

6.10 Расчетный модуль упругости (модуль сдвига) древесины и древесных материалов при расчете по предельным состояниям 2-й группы  $E^{II} (G^{II})$  следует вычислять по формуле

$$E^{II} (G^{II}) = E_{ср}(G_{ср}) m_{дл,Е} \Pi m_i, \tag{8}$$

где  $E_{ср}$  – средний модуль упругости при изгибе, МПа, согласно приложению В;

$m_{дл,Е}$  – коэффициент для упругих характеристик, для режима нагружения Б (таблица 4) принимают равным 0,8, для остальных режимов нагружения – 1;

$\Pi m_i$  – произведение коэффициентов условий работы [6.9а), 6.9б) и 6.9и)].

6.11 Расчетный модуль упругости (модуль сдвига) древесины при расчете по предельным состояниям 1-й группы по деформированной схеме  $E^I (G^I)$  следует вычислять по формуле

$$E^I (G^I) = E_n(G_{ср}) m_{дл,Е} \Pi m_i, \tag{9}$$

где  $E_n$  – нормативный модуль упругости при изгибе с обеспеченностью 0,95, МПа, согласно приложению В;

$m_{дл,Е}$  и  $\Pi m_i$  – в соответствии с 6.10.

6.12 Расчетный модуль упругости древесины, LVL и фанеры в расчетах конструкций (кроме опор ЛЭП) на устойчивость следует принимать равным для древесины  $E^I = 300R^H_c$  ( $R^H_c$  – нормативное сопротивление сжатию вдоль волокон, принимаемое по приложению Г), а модуль сдвига относительно осей, направленных вдоль и поперек волокон, –  $G^I_{0,90} = 0,05 E^I$ ; для фанеры –  $E^I_{ф} = 250R^H_{ф,с}$ ;  $G^I_{ф} = E^I_{ф} / E_{ф}$  ( $E_{ф}$ ,  $G_{ф}$  принимаются по приложению В).



6.13 Физико-механические характеристики древесины и LVL приведены в приложении В.

## 7 Расчет элементов деревянных конструкций

### Расчет элементов деревянных конструкций по предельным состояниям

#### 1-й группы

#### Центрально-растянутые и центрально-сжатые элементы

7.1 Расчет центрально-растянутых элементов следует производить по формуле

$$\frac{N}{F_{нт}} \leq R_p \text{ (или } \leq R_p^{д.ш}), \quad (10)$$

где  $N$  – расчетная продольная сила;

$R_p$  – расчетное сопротивление древесины растяжению вдоль волокон;

$R_p^{д.ш}$  – то же, для древесины из однонаправленного шпона (6.3);

$F_{нт}$  – площадь нетто поперечного сечения элемента.

При определении  $F_{нт}$  ослабления, расположенные на участке длиной не более 200 мм, следует принимать совмещенными в одном сечении.

7.2 Расчет центрально-сжатых элементов постоянного цельного сечения следует производить по формулам:

а) на прочность

$$\frac{N}{F_{нт}} \leq R_c \text{ (или } \leq R_c^{д.ш}); \quad (11)$$

б) на устойчивость

$$\frac{N}{\varphi F_{рас}} \leq R_c \text{ (или } \leq R_c^{д.ш}); \quad (12)$$

где  $R_c$  – расчетное сопротивление древесины сжатию вдоль волокон;

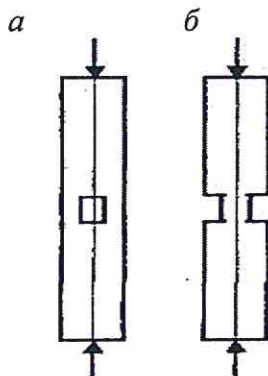
$R_c^{д.ш}$  – то же, для древесины из однонаправленного шпона;

$\varphi$  – коэффициент продольного изгиба, определяемый согласно 7.3;

$F_{нт}$  – площадь нетто поперечного сечения элемента;

$F_{рас}$  – расчетная площадь поперечного сечения элемента, принимаемая равной:

при отсутствии ослаблений или ослаблениях в опасных сечениях, не выходящих на кромки (рисунок 1,а), если площадь ослаблений не превышает 25 %  $F_{бр}$ ,  $F_{рас} = F_{бр}$ , где  $F_{бр}$  – площадь сечения брутто; при ослаблениях, не выходящих на кромки, если площадь ослабления превышает 25 %  $F_{бр}$ ,  $F_{рас} = 4/3 F_{нт}$ ; при симметричных ослаблениях, выходящих на кромки (рисунок 1,б),  $F_{рас} = F_{нт}$ .



а – не выходящие на кромку; б – выходящие на кромку

Рисунок 1 – Ослабление сжатых элементов

7.3 Коэффициент продольного изгиба  $\varphi$  следует определять по формулам: при гибкости элемента  $\lambda \leq 70$

$$\varphi = 1 - a \left( \frac{\lambda}{100} \right)^2; \quad (13)$$

при гибкости элемента  $\lambda > 70$

$$\varphi = \frac{A}{\lambda^2}, \quad (14)$$

где коэффициент  $a = 0,8$  для древесины и  $a = 1,0$  для LVL и фанеры; коэффициент  $A = 3000$  для древесины и  $A = 2500$  для фанеры и древесины из однонаправленного шпона.

7.4 Гибкость элементов цельного сечения определяют по формуле

$$\lambda = \frac{l_0}{r}, \quad (15)$$

где  $l_0$  – расчетная длина элемента;

$r$  – радиус инерции сечения элемента с максимальными размерами брутто относительно осей  $x$  и  $y$ .

7.5 Расчетную длину элемента  $l_0$  следует определять умножением его свободной длины  $l$  на коэффициент  $\mu_0$

$$l_0 = l\mu_0 \quad (16)$$

согласно 7.23.

7.6 Составные элементы на податливых соединениях, опертые всем сечением, следует рассчитывать на прочность и устойчивость по формулам (11) и (12), при этом  $F_{нт}$  и  $F_{рас}$  определять как суммарные площади всех ветвей. Гибкость составных элементов  $\lambda$  следует определять с учетом податливости соединений по формуле

$$\lambda = \sqrt{(\mu_y \lambda_y)^2 + \lambda_1^2}, \quad (17)$$

где  $\lambda_y$  – гибкость всего элемента относительно оси  $y$  (рисунок 2), вычисленная по расчетной длине элемента  $l_0$  без учета податливости;

$\lambda_1$  – гибкость отдельной ветви относительно оси I-I (рисунок 2), вычисленная по расчетной длине ветви  $l_1$ ; при  $l_1$  меньше семи толщин  $h_1$  ветви принимаются с  $\lambda_1 = 0$ ;

$\mu_y$  – коэффициент приведения гибкости, определяемый по формуле

$$\mu_y = \sqrt{1 + k_c \frac{b h n_{ш}}{l_0^2 n_c}}, \quad (18)$$

где  $b$  и  $h$  – ширина и высота поперечного сечения элемента, см;

$n_{ш}$  – расчетное число швов в элементе, определяемое числом швов, по которым суммируется взаимный сдвиг элементов (на рисунке 2,а – 4 шва, на рисунке 2,б – 5 швов);

$l_0$  – расчетная длина элемента, м;

$n_c$  – расчетное число срезов связей в 1 шве на 1 м элемента (при нескольких швах с различным числом срезов следует принимать среднее для всех швов число срезов);

$k_c$  – коэффициент податливости соединений, который следует определять по формулам таблицы 14.

Таблица 14

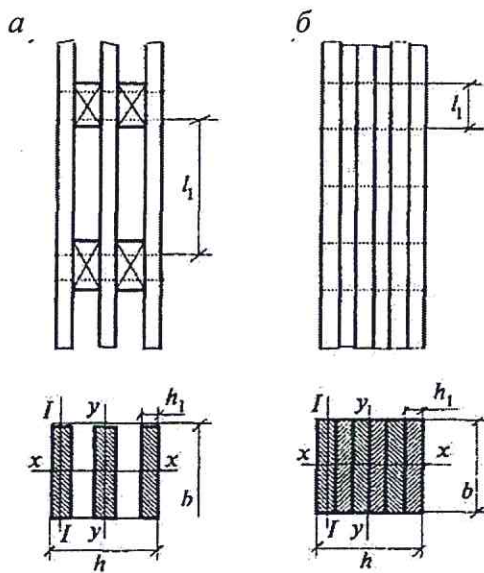
Вид связей	Коэффициент $k_c$	
	при центральном сжатии	сжатии с изгибом
1 Гвозди, шурупы	$\frac{1}{10d^2}$	$\frac{1}{5d^2}$
2 Стальные цилиндрические нагели:		
а) диаметром $\leq 1/7$ толщины соединяемых элементов	$\frac{1}{5d^2}$	$\frac{1}{2,5d^2}$
б) диаметром $> 1/7$ толщины соединяемых элементов	$\frac{1,5}{ad}$	$\frac{3}{ad}$
3 Вклеенные стержни из арматуры А400–А600	$\frac{1}{10d^2}$	$\frac{1}{5d^2}$
4 Дубовые цилиндрические нагели	$\frac{1}{d^2}$	$\frac{1,5}{d^2}$
5 Дубовые пластинчатые нагели	–	$\frac{1,4}{\delta b_{пл}}$
6 Клей	0	0

П р и м е ч а н и е – Диаметры гвоздей, шурупов, нагелей и вклеенных стержней  $d$ , толщина элементов  $a$ , ширина  $b_{пл}$  и толщина  $\delta$  пластинчатых нагелей должны быть выражены в сантиметрах.

При определении  $k_c$  диаметр гвоздей следует принимать не более 0,1 толщины соединяемых элементов. Если размер заземленных концов гвоздей менее  $4d$ , то срезы в примыкающих к ним швах в расчете не учитывают. Значение  $k_c$  соединений на стальных цилиндрических нагелях следует определять по толщине  $a$  более тонкого из соединяемых элементов.

При определении  $k_c$  диаметр дубовых цилиндрических нагелей следует принимать не более 0,25 толщины более тонкого из соединяемых элементов.

Связи в швах следует расставлять равномерно по длине элемента. В шарнирно-опертых прямолинейных элементах допускается в средних четвертях длины ставить связи в половинном количестве, вводя в расчет по формуле (18) величину  $n_c$ , принятую для крайних четвертей длины элемента.



а – с прокладками; б – без прокладок

**Рисунок 2 – Составные элементы**

Гибкость составного элемента, вычисленную по формуле (17), следует принимать не более гибкости  $\lambda_1$  отдельных ветвей, рассчитываем по формуле

$$\lambda = \frac{l_1}{\sqrt{\Sigma I_{i,бр} / F_{бр}}}, \tag{19}$$

где  $\Sigma I_{i,бр}$  – сумма моментов инерции брутто поперечных сечений отдельных ветвей относительно собственных осей, параллельных оси  $y$  (рисунок 2);

$F_{бр}$  – площадь сечения брутто элемента;

$l_1$  – расчетная длина элемента.

Гибкость составного элемента относительно оси, проходящей через центры тяжести сечений всех ветвей (ось  $x$  на рисунке 2), следует определять как для цельного элемента, т.е. без учета податливости связей, если ветви нагружены равномерно. В случае неравномерно нагруженных ветвей следует руководствоваться 7.7.

Если ветви составного элемента имеют различное сечение, то расчетную гибкость  $\lambda_1$  ветви в формуле (17) следует принимать равной

$$\lambda_1 = \frac{l_1}{\sqrt{\Sigma I_{i,бр} / F_{бр}}}, \tag{20}$$

определение  $l_1$  приведено на рисунке 2.

7.7 Составные элементы на податливых соединениях, часть ветвей которых не оперта по концам, допускается рассчитывать на прочность и устойчивость по формулам (11), (12) при соблюдении следующих условий:

а) площади поперечного сечения элемента  $F_{нт}$  и  $F_{рас}$  следует определять по сечению опертых ветвей;

б) гибкость элемента относительно оси  $y$  (рисунок 2) определяют по формуле (11); при этом момент инерции вычисляют с учетом всех ветвей, а площадь – только опертых;

в) при определении гибкости относительно оси  $x$  (рисунок 2) момент инерции следует вычислять по формуле

$$I = I_o + 0,5I_{но}, \tag{21}$$

где  $I_o$  и  $I_{но}$  – моменты инерции поперечных сечений соответственно опертых и неопертых ветвей.

7.8 Расчет на устойчивость центрально-сжатых элементов переменного по высоте сечения следует выполнять по формуле

$$\frac{N}{\varphi F_{\max} k_{жN}} \leq R_c \text{ (или } \leq R_{д.ш}^c), \quad (22)$$

где  $F_{\max}$  – площадь поперечного сечения брутто с максимальными размерами;  
 $k_{жN}$  – коэффициент, учитывающий переменность высоты сечения, определяемый по таблице Г.2 приложения Г (для элементов постоянного сечения  $k_{жN} = 1$ );  
 $\varphi$  – коэффициент продольного изгиба, определяемый по 7.3 для гибкости, соответствующей сечению с максимальными размерами.

**Изгибаемые элементы**

7.9 Расчет изгибаемых элементов, обеспеченных от потери устойчивости плоской формы деформирования (см. 7.14 и 7.15), на прочность по нормальным напряжениям следует выполнять по формуле

$$\frac{M}{W_{\text{расч}}} \leq R_{и} \text{ (или } \leq R_{д.ш}^и), \quad (23)$$

где  $M$  – расчетный изгибающий момент;  
 $R_{и}$  – расчетное сопротивление изгибу;  
 $R_{д.ш}^и$  – расчетное сопротивление изгибу древесины из однонаправленного шпона;  
 $W_{\text{расч}}$  – расчетный момент сопротивления поперечного сечения элемента; для цельных элементов  $W_{\text{расч}} = W_{нт}$ .

Для изгибаемых составных элементов на податливых соединениях расчетный момент сопротивления следует принимать равным моменту сопротивления нетто  $W_{нт}$ , умноженному на коэффициент  $k_w$ ; значения  $k_w$  для элементов, составленных из одинаковых слоев, приведены в таблице 15. При определении  $W_{нт}$  ослабления сечений, расположенные на участке элемента длиной не более 200 мм, принимают совмещенными в одном сечении.

Т а б л и ц а 15

Коэффициент	Число слоев в элементе	Значение коэффициента для расчета изгибаемых составных элементов при пролетах, м			
		2	4	6	9 и более
$k_w$	2	0,7	0,85	0,9	0,9
	3	0,6	0,8	0,85	0,9
	10	0,4	0,7	0,8	0,85
$k_{ж}$	2	0,45	0,65	0,75	0,8
	3	0,25	0,5	0,6	0,7
	10	0,07	0,2	0,3	0,4

**П р и м е ч а н и я**  
 1 Для промежуточных значений величины пролета и числа слоев коэффициенты определяются интерполяцией.  
 2 Для составных балок на наклонно вклеенных связях при числе слоев не более 4 независимо от пролета, следует принимать  $k_w = 0,95$ ,  $k_{ж} = 0,9$ .

7.10 Расчет изгибаемых элементов на прочность по скалыванию следует выполнять по формуле

$$\frac{QS'_{бр}}{I_{бр} b_{рас}} \leq R_{ск} \text{ (или } < R_{д.ш}^{ск}), \quad (24)$$

где  $Q$  – расчетная поперечная сила;  
 $S'_{бр}$  – статический момент брутто сдвигаемой части поперечного сечения элемента



СП 64.13330.2017

относительно нейтральной оси;

$I_{бр}$  – момент инерции брутто поперечного сечения элемента относительно нейтральной оси;

$b_{рас}$  – расчетная ширина сечения элемента;

$R_{ск}$  – расчетное сопротивление скалыванию при изгибе;

$R_{д.ш}^{ск}$  – расчетное сопротивление скалыванию при изгибе древесины из однонаправленного шпона.

7.11 Число срезов связей  $n_c$ , равномерно расставленных в каждом шве составного элемента на участке с однозначной эпюрой поперечных сил, следует определять по формуле

$$n_c \geq \frac{1,5(M_B - M_A)S_{бр}}{TI_{бр}}, \quad (25)$$

где  $M_A$ ,  $M_B$  – изгибающие моменты в начальном А и конечном В сечениях рассматриваемого участка;

$T$  – расчетная несущая способность связи в данном шве.

Примечание – При наличии в шве связей разной несущей способности, но одинаковых по характеру работы (например, нагелей и гвоздей), их несущие способности следует суммировать.

7.12 Расчет элементов цельного сечения на прочность при косом изгибе следует выполнять по формуле

$$\frac{M_x}{W_x} + \frac{M_y}{W_y} \leq R_n \text{ (или } R_{д.ш}^n), \quad (26)$$

где  $M_x$  и  $M_y$  – составляющие расчетного изгибающего момента для главных осей сечения  $x$  и  $y$ ;

$W_x$  и  $W_y$  – моменты сопротивлений поперечного сечения нетто относительно главных осей сечения  $x$  и  $y$ .

7.13 Криволинейные (гнутые) участки (рисунок 3) КДК, изгибаемые моментом  $M$ , уменьшающим их кривизну, следует рассчитывать по формулам кривых брусьев:

а) по тангенциальным нормальным напряжениям на внутренней и внешней кромках бруса:

$$\sigma_{\theta,н} = M \cdot (r_0 - r_1) / (Fy_0r_1) \leq R_n; \quad (27)$$

$$\sigma_{\theta,в} = M \cdot (r_2 - r_0) / (Fy_0r_2) \leq R_n; \quad (28)$$

где  $\sigma_{\theta,н}$ ,  $\sigma_{\theta,в}$  – соответственно тангенциальные нормальные напряжения на внутренней и внешней кромках бруса;

$M$  – расчетный изгибающий момент;

$r$ ,  $r_0$ ,  $r_1$  и  $r_2$  – соответственно радиусы кривизны геометрической оси, нейтрального слоя, нижней (ближней к центру кривизны) и верхней кромок бруса;

$F$  – площадь поперечного сечения кривого бруса;

$y_0 = I / (Fr)$  – смещение нейтрального слоя от геометрической оси криволинейного участка;

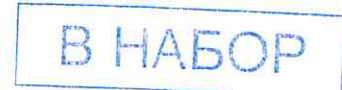
$I$  – момент инерции поперечного сечения кривого бруса;

$R_n$  – расчетное сопротивление древесины изгибу;

б) по максимальным радиальным нормальным напряжениям

$$\sigma_{r\max} = \left(\frac{M}{Fy_0}\right) \cdot \left[\frac{r_0}{r_1} - \ln\left(\frac{r_0}{r_1}\right) - 1\right] \leq R_{p90}, \quad (29)$$

где  $R_{p90}$  – расчетное сопротивление ДК растяжению поперек волокон (пункт 7 таблицы 4).





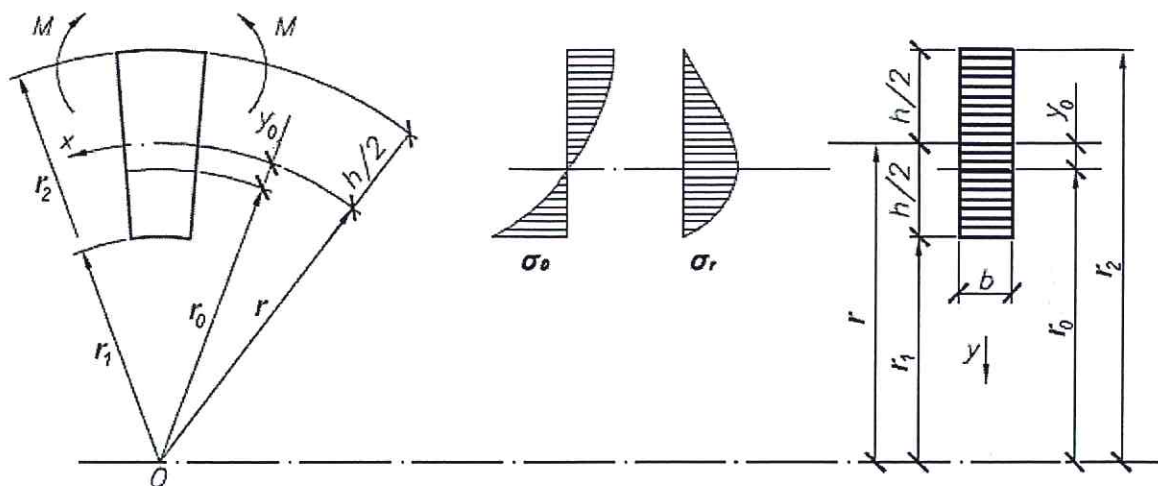


Рисунок 3 – Расчетная схема кривого бруса при чистом изгибе

При невыполнении условия по формуле (29) допускается выполнять усиление постановкой клеенных или винченных стержней, рассчитанных на восприятие растягивающего усилия, определяемого по формуле

$$N_s = 5(\sigma_{r,\max} - 0,8R_{p90}) \frac{bh^2}{l_2}, \quad (29a)$$

где  $l_2$  – длина хорды криволинейного участка, на котором не выполняется условие по формуле (29).

7.14 Расчет на устойчивость плоской формы деформирования изгибаемых элементов прямоугольного постоянного сечения следует выполнять по формуле

$$\frac{M}{\varphi_M W_{бр}} \leq R_n \text{ (или } \leq R_n^{\text{н дш}}), \quad (30)$$

где  $M$  – максимальный изгибающий момент на рассматриваемом участке  $l_p$ ;

$W_{бр}$  – максимальный момент сопротивления брутто на рассматриваемом участке  $l_p$ .

Коэффициент  $\varphi_M$  для изгибаемых элементов прямоугольного постоянного поперечного сечения, шарнирно закрепленных от смещения из плоскости изгиба и закрепленных от поворота вокруг продольной оси в опорных сечениях, следует вычислять по формуле

$$\varphi_M = 140 \frac{b^2}{l_p h} k_\phi, \quad (31)$$

где  $l_p$  – расстояние между опорными сечениями элемента, а при закреплении сжатой кромки элемента в промежуточных точках от смещения из плоскости изгиба – расстояние между этими точками;

$b$  – ширина поперечного сечения;

$h$  – максимальная высота поперечного сечения на участке  $l_p$ ;

$k_\phi$  – коэффициент, зависящий от формы эпюры изгибающих моментов на участке  $l_p$ , определяемый по таблице Е.1 приложения Е.

При расчете изгибаемых элементов с линейно меняющейся по длине высотой и постоянной шириной поперечного сечения, не имеющих закреплений из плоскости по растянутой от момента  $M$  кромке, или при  $m < 4$  коэффициент  $\varphi_M$  по формуле (31) следует умножать на дополнительный коэффициент  $k_{жМ}$ . Значения  $k_{жМ}$  приведены в таблице Е.3 приложения Е; при  $m \geq 4$   $k_{жМ} = 1$ .

При подкреплении из плоскости изгиба в промежуточных точках растянутой кромки элемента на участке  $l_p$  коэффициент  $\varphi_M$ , вычисляемый по формуле (31), следует умножать

СП 64.13330.2017

на коэффициент  $k_{пМ}$

$$k_{пМ} = 1 + \left[ 0,142 \frac{l_p}{h} + 1,76 \frac{h}{l_p} + 1,4\alpha_p - 1 \right] \frac{m^2}{m^2 + 1}, \quad (32)$$

где  $\alpha_p$  – центральный угол в радианах, определяющий участок  $l_p$  элемента кругового очертания (для прямолинейных элементов  $\alpha_p = 0$ );

$m$  – число подкрепленных (с одинаковым шагом) точек растянутой кромки на участке

$l_p$  (при  $m \geq 4$  величину  $\frac{m^2}{m^2 + 1}$  следует принимать равной 1).

7.15 Проверку устойчивости плоской формы деформирования изгибаемых элементов постоянного двутаврового или коробчатого поперечного сечений следует производить в тех случаях, когда

$$l_p \geq 7b, \quad (33)$$

где  $b$  – ширина сжатого пояса поперечного сечения.

Расчет следует выполнять по формуле

$$\frac{M}{\varphi W_{бр}} \leq R_c \text{ (или } \leq R_{c \text{ д.ш}}), \quad (34)$$

где  $\varphi$  – коэффициент продольного изгиба из плоскости изгиба сжатого пояса элемента, определяемый по 7.3;

$R_c$  – расчетное сопротивление сжатию;

$R_{c \text{ д.ш}}$  – расчетное сопротивление сжатию древесины из однонаправленного шпона LVL;

$W_{бр}$  – момент сопротивления брутто поперечного сечения; в случае фанерных стенок – приведенный момент сопротивления в плоскости изгиба элемента.

#### Элементы, подверженные действию осевой силы с изгибом

7.16 Расчет внецентренно растянутых и растянуто-изгибаемых элементов по нормальным напряжениям следует выполнять по формуле

$$\frac{N}{F_{расч}} + \frac{M_{д} R_p}{W_{расч} R_{и}} \leq R_p, \quad (35)$$

где  $M_{д}$  – изгибающий момент от действия поперечных и продольных нагрузок, определяемый из расчета по деформированной схеме;

$W_{расч}$  – расчетный момент сопротивления поперечного сечения (см. 7.9);

$F_{расч}$  – площадь расчетного сечения нетто.

Для древесины из однонаправленного шпона в формуле (30) следует использовать соответствующие значения расчетных сопротивлений.

Допускается в расчете вместо  $M_{д}$  использовать  $M$  – изгибающий момент в расчетном сечении без учета дополнительного момента от продольной силы.

7.17 Расчет на прочность по нормальным напряжениям внецентренно сжатых и сжато-изгибаемых элементов следует выполнять по формуле

$$\frac{N}{F_{расч}} + \frac{M_{д}}{W_{расч}} \leq R_c \text{ (или } \leq R_{c \text{ д.ш}}). \quad (36)$$

#### Примечания

1 Для шарнирно-опертых сжато-изгибаемых и внецентренно сжатых элементов при симметричных эпюрах изгибающих моментов синусоидального, параболического, полигонального и близких к ним очертаний, а также для консольных элементов  $M_{д}$  допускается выполнять по формуле

$$M_{д} = \frac{M}{\xi}, \quad (37)$$

где  $\xi$  – коэффициент, изменяющийся от 1 до 0, учитывающий дополнительный момент от продольной силы



вследствие прогиба элемента, рассчитываемый по формуле

$$\xi = 1 - \frac{N}{\varphi R_c F_{бр}}, \quad (38)$$

$M$  – изгибающий момент в расчетном сечении без учета дополнительного момента от продольной силы;

$\varphi$  – коэффициент, рассчитываемый по формуле (14);

$R_c$  – расчетное сопротивление сжатию вдоль волокон древесины или древесины из однонаправленного шпона.

2 В тех случаях, когда в шарнирно-опертых элементах эпюры изгибающих моментов имеют треугольное или прямоугольное очертание, коэффициент по формуле (38) следует умножать на поправочный коэффициент  $k_n$ .

$$k_n = \alpha_n + \xi(1 - \alpha_n), \quad (39)$$

где  $\alpha_n$  – коэффициент, который следует принимать равным 1,22 при эпюрах изгибающих моментов треугольного очертания (от сосредоточенной силы) и 0,81 – при эпюрах прямоугольного очертания (от постоянного изгибающего момента).

3 При несимметричном нагружении шарнирно-опертых элементов величину изгибающего момента  $M_d$  допускается определять по формуле

$$M_d = \frac{M_c}{\xi_c} + \frac{M_k}{\xi_k}, \quad (40)$$

где  $M_c$  и  $M_k$  – изгибающие моменты в расчетном сечении элемента от симметричной и кососимметричной составляющих нагрузки;

$\xi_c$  и  $\xi_k$  – коэффициенты, рассчитываемые по формуле (38) при величине гибкости, соответствующей симметричной и кососимметричной формам продольного изгиба.

4 Для элементов, переменных по высоте сечения, площадь  $F_{бр}$  в формуле (38) следует принимать для максимального по высоте сечения, а коэффициент  $\varphi$  – умножать на коэффициент  $k_{жN}$ , принимаемый по таблице Е.2 приложения Е.

5 При отношении напряжений от изгиба к напряжениям от сжатия менее 0,1, сжато-изгибаемые элементы следует проверять также на устойчивость по формуле (12) без учета изгибающего момента.

7.18 Расчет на прочность по скалыванию сжато-изгибаемых элементов следует выполнять по формуле (24), внецентренно сжатых – по формуле

$$\frac{QS'_{бр}}{I_{бр} b_{рас}} + \Delta\tau \leq R_{ск}, \quad (41)$$

где  $Q$  – расчетная поперечная сила;

$N$  – расчетная продольная сила;

$S'_{бр}$  – статический момент брутто сдвигаемой части поперечного сечения элемента относительно нейтральной оси;

$I_{бр}$  – момент инерции брутто поперечного сечения элемента относительно нейтральной оси;

$$\Delta\tau = \frac{0,75Ne}{bh^2};$$

$b_{рас}$  и  $h_{рас}$  – расчетные ширина и высота сечения элемента;

$e$  – эксцентриситет передачи усилия  $N$ ;

$R_{ск}$  – расчетное сопротивление скалыванию при изгибе древесины или древесины из однонаправленного шпона.

7.19 Криволинейные (гнутые) участки сжато-изгибаемых клееных деревянных конструкций следует рассчитывать по формулам кривых брусьев (см. 7.13):

а) на сжатой кромке

$$\sigma_{\theta,н} = N/F + M_d \cdot (r_0 - r_1)/F y_0 r_1; \quad (42)$$

б) на растянутой кромке

$$\sigma_{\theta,в} = -N/F + M_d \cdot (r_2 - r_0)/F y_0 r_2; \quad (43)$$

7.20 Расчет на устойчивость плоской формы деформирования сжато-изгибаемых



СП 64.13330.2017

элементов следует выполнять по формуле

$$\frac{N}{\varphi R_c F_{бр}} + \left( \frac{M_d}{\varphi_M R_n W_{бр}} \right)^n \leq 1, \quad (44)$$

где  $F_{бр}$  – площадь брутто с максимальными размерами сечения элемента на участке  $l_p$ ; $\varphi$  – коэффициент продольного изгиба, определяемый по формуле (14) для гибкости участка элемента с расчетной длиной  $l_p$  из плоскости деформирования; $\varphi_M$  – коэффициент, определяемый по формуле (31); $n = 2$  – для элементов без закрепления растянутой зоны из плоскости деформирования и  $n = 1$  для элементов, имеющих такие закрепления.

Для древесины из однонаправленного шпона следует принимать соответствующие значения расчетных сопротивлений по 6.3.

При наличии в элементе на участке  $l_p$  закреплений из плоскости деформирования со стороны растянутой от момента  $M$  кромки, коэффициент  $\varphi_M$  следует умножать на коэффициент  $k_{пМ}$ , рассчитываемый по формуле (32), а коэффициент  $\varphi$  – на коэффициент  $k_{пN}$  по формуле

$$k_{пN} = 1 + \left[ 0,75 + 0,06 \left( \frac{l_p}{h} \right)^2 + 0,6\alpha_p \frac{l_p}{h} - 1 \right] \frac{m^2}{m^2 + 1}, \quad (45)$$

где  $\alpha_p$ ,  $l_p$ ,  $h$ ,  $m$  – в соответствии с 6.14.При расчете элементов переменного по высоте сечения, не имеющих закреплений из плоскости по растянутой от момента  $M$  кромке, или при  $m < 4$  коэффициенты  $\varphi$  и  $\varphi_M$ , рассчитываемые по формулам (14) и (31), следует дополнительно умножать соответственно на коэффициенты  $k_{жN}$  и  $k_{жМ}$ , приведенные в таблицах Е.2 и Е.3 приложения Е.При  $m \geq 4$   $k_{жN} = k_{жМ} = 1$ .

7.21 В составных сжато-изгибаемых элементах следует проверять устойчивость наиболее напряженной ветви, если ее расчетная длина превышает семикратную толщину ветви, по формуле

$$\frac{N}{F_{бр}} + \frac{M}{W_{бр}} \leq \varphi_1 R_c, \quad (46)$$

где  $F_{бр}$ ,  $W_{бр}$  – площадь и момент сопротивления брутто поперечного сечения элемента; $\varphi_1$  – коэффициент продольного изгиба для отдельной ветви, вычисленный по ее расчетной длине  $l_1$  (см. 7.6).

Устойчивость сжато-изгибаемого составного элемента из плоскости изгиба следует проверять по формуле (12) без учета изгибающего момента.

7.22 Число срезов связей  $n_c$ , равномерно расставленных в каждом шве сжато-изгибаемого составного элемента на участке с однозначной эпюрой поперечных сил, при приложении сжимающей силы по всему сечению следует вычислять по формуле

$$n_c \geq \frac{1,5 M_d S'_{бр}}{T I_{бр}}, \quad (47)$$

где  $M_d$  – изгибающий момент, определяемый по 7.17; $S'_{бр}$  – статический момент брутто сдвигаемой части поперечного сечения относительно нейтральной оси; $T$  – расчетная несущая способность одной связи в данном шве; $I_{бр}$  – момент инерции брутто поперечного сечения элемента.**Расчетные длины и предельные гибкости элементов деревянных конструкций**7.23 Для определения расчетной длины прямолинейных элементов, нагруженных продольными силами по концам, коэффициент  $\mu_0$  следует принимать равным:

- при шарнирно-закрепленных концах, а также при шарнирном креплении в промежуточных точках элемента – 1;
- одном шарнирно-закрепленном и другом защемленном конце – 0,8;
- одном защемленном и другом свободном нагруженном конце – 2,2;
- обоих защемленных концах – 0,65.

В случае равномерно распределенной по длине элемента продольной нагрузки коэффициент  $\mu_0$  следует принимать равным:

- при обоих шарнирно-закрепленных концах – 0,73;
- одном защемленном и другом свободном конце – 1,2.

Расчетную длину пересекающихся элементов, соединенных между собой в месте пересечения, следует принимать равной:

- при проверке устойчивости в плоскости конструкций – расстоянию от центра узла до точки пересечения элементов;
- проверке устойчивости из плоскости конструкции в случае пересечения:
  - а) двух сжатых элементов – полной длине элемента;
  - б) сжатого элемента с неработающим – величине  $l_1$ , умноженной на коэффициент  $\mu_0$

$$\mu_0 = \frac{1}{\sqrt{1 + \frac{l_1 \lambda_1^2 F_2}{l_2 \lambda_2^2 F_1}}}, \tag{48}$$

где  $l_1, \lambda_1, F_1$  – полная длина, гибкость и площадь поперечного сечения сжатого элемента;  
 $l_2, \lambda_2, F_2$  – длина, гибкость и площадь поперечного сечения неработающего элемента.

Величину  $\mu_0$  следует принимать не менее 0,5;

в) сжатого элемента с элементом, растянутым равной по величине силой, – наибольшей длине сжатого элемента, измеряемой от центра узла до точки пересечения элементов.

Если пересекающиеся элементы имеют составное сечение, то в формулу (48) следует подставлять соответствующие значения гибкости, рассчитываемые по формуле (17).

7.24 Гибкость элементов и их отдельных ветвей в деревянных конструкциях не должна превышать значений, указанных в таблице 16.

Т а б л и ц а 16

Наименование элементов конструкций	Предельная гибкость $\lambda_{\max}$
1 Сжатые пояса, опорные раскосы и опорные стойки ферм, колонны	120
2 Прочие сжатые элементы ферм и других сквозных конструкций	150
3 Сжатые элементы связей	200
4 Растянутые пояса ферм в вертикальной плоскости	150
5 Прочие растянутые элементы ферм и других сквозных конструкций	200
Для опор воздушных линий электропередачи	
6 Основные элементы (стойки, приставки, опорные раскосы)	150
7 Прочие элементы	175
8 Связи	200

Примечание – Для сжатых элементов переменного сечения величина предельной гибкости  $\lambda_{\max}$  умножается на  $\sqrt{k_{жN}}$ , где коэффициент  $k_{жN}$  принимается по таблице Е.2 приложения Е.

**Особенности расчета клееных элементов из фанеры с древесиной**

7.25 Расчет клееных элементов из фанеры с древесиной следует выполнять по методу приведенного поперечного сечения.

7.26 Прочность растянутой фанерной обшивки плит (рисунок 4) и панелей следует проверять по формуле



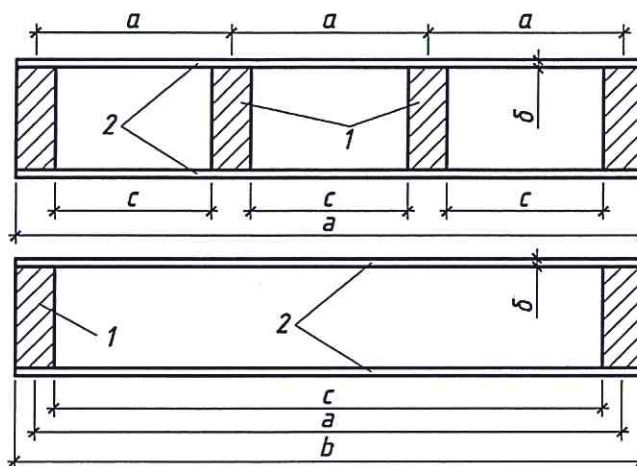
$$\frac{M}{W_{пр}} \leq m_{\phi} R_{\phi,р}, \tag{49}$$

где  $M$  – расчетный изгибающий момент;

$W_{пр}$  – момент сопротивления поперечного сечения, приведенного к фанере, который следует рассчитывать в соответствии с 7.27;

$m_{\phi}$  – коэффициент, учитывающий снижение расчетного сопротивления в стыках фанерной обшивки, принимаемый равным при усовом соединении или с двусторонними накладками:  $m_{\phi} = 0,6$  для фанеры обычной и  $m_{\phi} = 0,4$  для фанеры бакелизированной; при отсутствии стыков  $m_{\phi} = 1$ ;

$R_{\phi,р}$  – расчетное сопротивление фанеры растяжению.



1 – продольные ребра; 2 – обшивка

**Рисунок 4 – Поперечное сечение клееных плит из фанеры и древесины**

7.27 Приведенный момент сопротивления поперечного сечения клееных элементов из фанеры с древесиной следует определять по формулам:

$$W_{пр} = \frac{I_{пр}}{y_0}, \tag{50}$$

где  $I_{пр}$  – момент инерции сечения, приведенного к фанере;

$y_0$  – расстояние от центра тяжести приведенного сечения до его нижней грани;

$$I_{пр} = I_{\phi} + I \frac{E}{E_{\phi}}, \tag{51}$$

где  $I_{\phi}$  – момент инерции поперечного сечения фанерных обшивок;

$I$  – момент инерции поперечного сечения деревянных ребер каркаса;

$E/E_{\phi}$  – отношение модулей упругости древесины и фанеры.

При определении приведенных моментов инерции и приведенных моментов сопротивления расчетную ширину фанерных обшивок следует принимать равной  $b_{рас} = 0,9 b$  при  $l \geq 6a$  и  $b_{рас} = 0,15 bl/a$  при  $l < 6a$  ( $l$  – пролет плиты).

7.28 Устойчивость сжатой обшивки плит и панелей следует рассчитывать по формуле

$$\frac{M}{\left( \frac{E}{E_{\phi}} J + \varphi_{\phi} J_{\phi} \right)} (h_{пл} - y_0) \leq R_{\phi,с}, \tag{52}$$

где  $h_{пл}$  – высота поперечного сечения плиты или панели;

В НАБОР

$$\varphi_{\phi} = \frac{1250}{(c/\delta)^2} \text{ при } \frac{c}{\delta} \geq 50;$$

$$\varphi_{\phi} = 1 - \frac{(c/\delta)^2}{5000} \text{ при } \frac{c}{\delta} > 50$$

( $c$  – расстояние между ребрами в свету;  $\delta$  – толщина фанеры).

Верхнюю обшивку плит дополнительно следует проверять на местный изгиб от сосредоточенного груза  $P = 1$  кН (с коэффициентом перегрузки  $n = 1,2$ ) как заделанную в местах приклеивания к ребрам пластинку.

7.29 Проверку на скалывание ребер каркаса плит и панелей или обшивки по шву в месте ее примыкания к ребрам следует выполнять по формуле

$$\frac{QS'_{\text{пр}}}{I_{\text{пр}} b_{\text{рас}}} \leq R_{\text{ск}}, \quad (53)$$

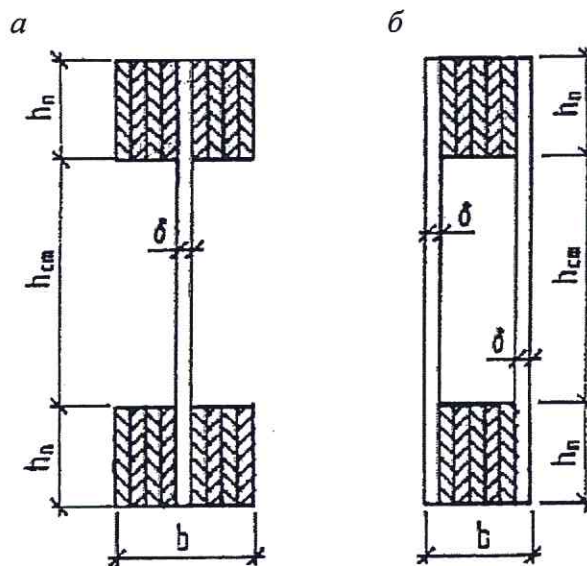
где  $Q$  – расчетная поперечная сила;

$S'_{\text{пр}}$  – статический момент сдвигаемой части приведенного сечения относительно нейтральной оси;

$R_{\text{ск}}$  – расчетное сопротивление скалыванию древесины вдоль волокон или фанеры вдоль волокон наружных слоев;

$b_{\text{рас}}$  – расчетная ширина сечения, которую следует принимать равной суммарной ширине ребер каркаса.

7.30 Расчет на прочность поясов изгибаемых элементов двутаврового и коробчатого сечений с фанерными стенками (рисунок 5) следует выполнять по формуле (23), принимая  $W_{\text{рас}} = W_{\text{пр}}$ , при этом напряжения в растянутом поясе не должны превышать  $R_p$ , а в сжатом –  $\varphi R_c$  ( $\varphi$  – коэффициент продольного изгиба из плоскости изгиба).



а – двутаврового сечения; б – коробчатого сечения

**Рисунок 5 – Поперечные сечения клееных балок с плоской фанерной стенкой**

7.31 При проверке стенки на срез по нейтральной оси в формуле (53) значение  $R_{\text{ск}}$  принимают равным  $R_{\text{ф.ср}}$ , а расчетная ширина  $b_{\text{рас}}$  равна

$$b_{\text{рас}} = \Sigma \delta_{\text{ст}}, \quad (54)$$

где  $\Sigma \delta_{\text{ст}}$  – суммарная толщина стенок.

При проверке скалывания по швам между поясами и стенкой в формуле (53) значение

СП 64.13330.2017

$R_{ск}$  принимают равным  $R_{ф.ск}$ , а расчетную ширину сечения принимают равной

$$b_{рас} = nh_n, \quad (55)$$

где  $n$  – число вертикальных швов;

$h_n$  – высота поясов.

7.32 Прочность стенки в опасном сечении на действие главных растягивающих напряжений в изгибаемых элементах двутаврового и коробчатого сечений следует проверять по формуле

$$\frac{\sigma_{ст}}{2} + \sqrt{\left(\frac{\sigma_{ст}}{2}\right)^2 + \tau_{ст}^2} \leq R_{ф.р.а}, \quad (56)$$

где  $\sigma_{ст}$  – нормальное напряжение в стенке от изгиба на уровне внутренней кромки поясов;

$\tau_{ст}$  – касательные напряжения в стенке на уровне внутренней кромки поясов;

$R_{ф.р.а}$  – расчетное сопротивление фанеры растяжению под углом  $\alpha$ , определяемое по графику рисунка Д.1 приложения Д;

$\alpha$  – угол, определяемый из зависимости

$$\operatorname{tg} 2\alpha = \frac{2\tau_{ст}}{\sigma_{ст}}. \quad (57)$$

Устойчивость стенки с продольным по отношению к оси элемента расположением волокон наружных слоев следует проверять на действие касательных и нормальных напряжений при условии

$$\frac{h_{ст}}{\delta} > 50, \quad (58)$$

где  $h_{ст}$  – высота стенки между внутренними гранями полок;

$\delta$  – толщина стенки.

Расчет следует производить по формуле

$$\frac{\sigma_{ст}}{k_n \left(\frac{100\delta}{h_{ст}}\right)^2} + \frac{\tau_{ст}}{k_\tau \left(\frac{100\delta}{h_{рас}}\right)^2} \leq 1, \quad (59)$$

где  $k_n$  и  $k_\tau$  – коэффициенты, определяемые по графикам рисунков Д.2 и Д.3 приложения Д;

$h_{рас}$  – расчетная высота стенки, которую следует принимать равной  $h_{ст}$  при расстоянии между ребрами  $a \geq h_{ст}$  и равной  $a$  при  $a < h_{ст}$ .

При поперечном по отношению к оси элемента расположении наружных волокон фанерной стенки проверку устойчивости следует производить по формуле (59) на действие только касательных напряжений в тех случаях, когда

$$\frac{h_{ст}}{\delta} > 80. \quad (60)$$

### Расчет элементов деревянных конструкций по предельным состояниям 2-й группы

7.33 Деформации деревянных конструкций или их отдельных элементов следует определять с учетом сдвига и податливости соединений. Величину деформаций податливого соединения при полном использовании его несущей способности следует принимать по таблице 17, а при неполном – пропорциональной действующему на соединение усилию.

Величину деформаций податливого соединения следует делить на коэффициенты условия работы  $m_b$ ,  $m_d$ ,  $m_n$  и  $m_{с.с.}$



Таблица 17

Вид соединения	Деформация соединения, мм
Соединение:	
- на лобовых врубках и торец в торец	1,5
- в примыканиях поперек волокон	3
- на нагелях всех видов	2
- на металлических зубчатых пластинах (МЗП)	1,5
- на стержнях, вклеенных перпендикулярно плоскости сплачивания	1,5
- на наклонно вклеенных стержнях	0,5
- в клеевых соединениях	0

7.34 Прогибы и перемещения элементов конструкций не должны превышать предельных, установленных в СП 20.13330.

7.35 Прогиб изгибаемых элементов следует определять по моменту инерции поперечного сечения брутто. Для составных сечений момент инерции умножается на коэффициент  $k_{ж}$ , учитывающий сдвиг податливых соединений и приведенный в таблице 15.

Наибольший прогиб шарнирно-опертых и консольных изгибаемых элементов постоянного и переменного сечений  $f$  следует определять по формуле

$$f = \frac{f_0}{k} \left[ 1 + c \left( \frac{h}{l} \right)^2 \right], \quad (61)$$

где  $f_0$  – прогиб балки постоянного сечения высотой  $h$  без учета деформаций сдвига;

$k$  – коэффициент, учитывающий влияние переменности высоты сечения, принимаемый равным 1 для балок постоянного сечения;

$c$  – коэффициент, учитывающий влияние деформаций сдвига от поперечной силы;

$h$  – наибольшая высота сечения;

$l$  – пролет балки.

Значения коэффициентов  $k$  и  $c$  для основных расчетных схем балок приведены в таблице Е.4 приложения Е.

7.36 Прогиб клееных элементов из фанеры с древесиной следует определять, принимая жесткость сечения равной  $0,7EI_{пр}$ . Расчетная ширина обшивок плит и панелей при определении прогиба принимается в соответствии с указаниями 7.27.

7.37 Прогиб сжато-изгибаемых шарнирно-опертых симметрично нагруженных элементов и консольных элементов следует определять из расчета по деформированной схеме. Допускается прогиб  $f_N$  рассчитывать по формуле

$$f_N = \frac{f}{\xi}, \quad (62)$$

где  $f$  – прогиб, определяемый по формуле (61);

$\xi$  – коэффициент, определяемый по формуле (38).

## 8 Расчет соединений элементов деревянных конструкций

### Общие указания

8.1 Действующее на соединение (связь) усилие не должно превышать расчетной несущей способности соединения (связи)  $T$ .

8.2 Расчетную несущую способность соединений, работающих на смятие и скалывание, следует определять по формулам:

а) из условия смятия древесины

$$T = R_{\text{сма}} F_{\text{см}}; \tag{63}$$

б) из условия скалывания древесины

$$T = R_{\text{ск}}^{\text{ср}} F_{\text{ск}}; \tag{64}$$

где  $F_{\text{см}}$  – расчетная площадь смятия;

$F_{\text{ск}}$  – расчетная площадь скалывания;

$R_{\text{сма}}$  – расчетное сопротивление древесины или LVL смятию под углом  $\alpha$  к направлению волокон;

$R_{\text{ск}}^{\text{ср}}$  – расчетное среднее по площадке скалывания сопротивление древесины или LVL скалыванию вдоль волокон, определяемое в 8.3.

8.3 Среднее по площадке скалывания расчетное сопротивление древесины или LVL скалыванию следует определять по формуле

$$R_{\text{ск}}^{\text{ср}} = \frac{R_{\text{ск}}}{1 + \beta \frac{l_{\text{ск}}}{e}}, \tag{65}$$

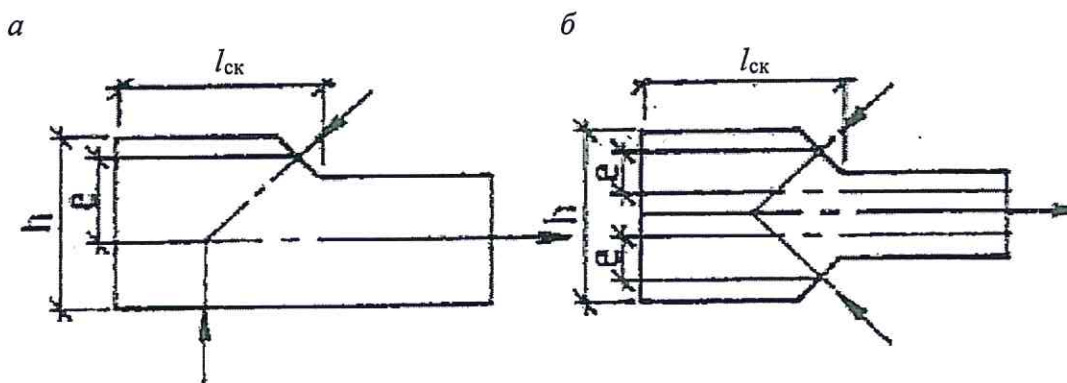
где  $R_{\text{ск}}$  – расчетное сопротивление скалыванию вдоль волокон (при расчете по максимальному напряжению), определяемое по 6.1, 6.2 или 6.3;

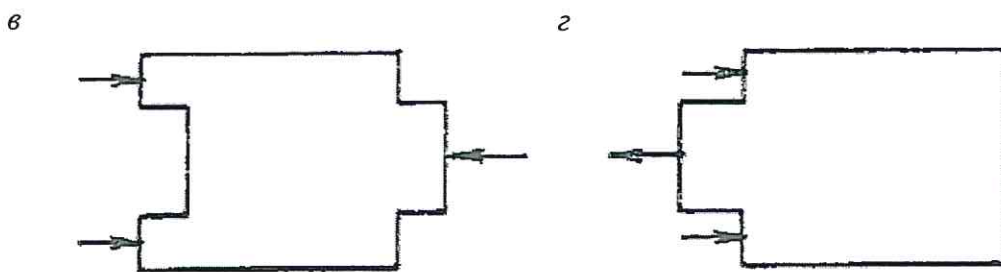
$\beta$  – коэффициент, принимаемый равным 0,25 при расчете соединений, работающих по схеме, показанной на рисунке 6,2, и  $\beta = 0,125$  при расчете соединений, работающих по схеме согласно рисунку 6,6, если обеспечено обжатие по плоскостям скалывания;

$l_{\text{ск}}$  – расчетная длина плоскости скалывания, принимаемая не более 10-кратной глубины врезки в элемент;

$e$  – плечо сил скалывания, принимаемое равным  $0,5h$  при расчете элементов с несимметричной врезкой в соединениях без зазора между элементами (рисунок 6, а) и  $0,25h$  при расчете симметрично загруженных элементов с симметричной врезкой (рисунок 6, б); ( $h$  – полная высота поперечного сечения элемента);

Отношение  $l_{\text{ск}}/e$  должно быть не менее 3.





*a* – несимметричная; *б* – симметричная; *в, г* – схемы скалывания в соединениях

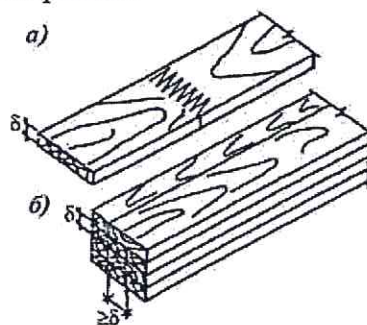
**Рисунок 6 – Врезки в элементах соединений**

**Клеевые соединения**

8.4 При расчете конструкций клеевые соединения следует рассматривать как неподатливые соединения.

8.5 Клеевые соединения следует использовать:

- а) для стыкования отдельных слоев на зубчатом соединении (рисунок 7, *a*);
- б) образования сплошного сечения (пакетов) путем сплачивания слоев по высоте и ширине сечения. При этом по ширине пакета швы склеиваемых кромок в соседних слоях следует сдвигать не менее чем на толщину слоя  $\delta$  по отношению друг к другу (рисунок 7, *б*). Для конструкций 1 и 2а классов функциональной ответственности (приложение А) зубчатые шипы не должны совпадать более чем в 25 % слоев в одном сечении пакета, а для изгибаемых, растянуто-изогнутых и сжато-изогнутых элементов не более чем в 25 % слоев в растянутой зоне сечения, при этом за одно сечение принимается участок длиной 10 толщин слоя;
- в) соединений на вклеенных стержнях.



*a* – при стыковании отдельных слоев по длине зубчатым шипом, выходящим на пласт; *б* – при образовании пакетов и сплачивании по пласти и кромке

**Рисунок 7 – Клеевые соединения**

8.6 Применение усового соединения допускается для фанеры вдоль волокон наружных слоев. Длину усового соединения следует принимать не менее 10-кратной толщины стыкуемых элементов.

8.7 Толщину склеиваемых слоев в элементах следует принимать не более 33 мм. В прямолинейных элементах допускается толщина слоев не более 42 мм при условии устройства в них продольных компенсационных прорезей.

8.8 В клееных элементах из фанеры с древесиной не следует применять деревянные элементы без компенсационных прорезей шириной более 100 мм при их склеивании с фанерой и более 150 мм – в примыканиях элементов под углом от 30° до 45°.

Примечание – Соединения на вклеенных стержнях рассмотрены в 8.34–8.55.

### Соединения на врубках

8.9 Узловые соединения элементов из брусьев и круглого леса на лобовых врубках следует выполнять с одним зубом (рисунок 8).

Рабочая плоскость смятия во врубках при соединении элементов, не испытывающих поперечного изгиба, должна быть расположена перпендикулярно оси примыкающего сжатого элемента. Если примыкающий элемент помимо сжатия испытывает поперечный изгиб, рабочую плоскость смятия во врубках следует располагать перпендикулярно равнодействующей осевой и поперечной сил.

Элементы, соединяемые на лобовых врубках, должны быть стянуты болтами.

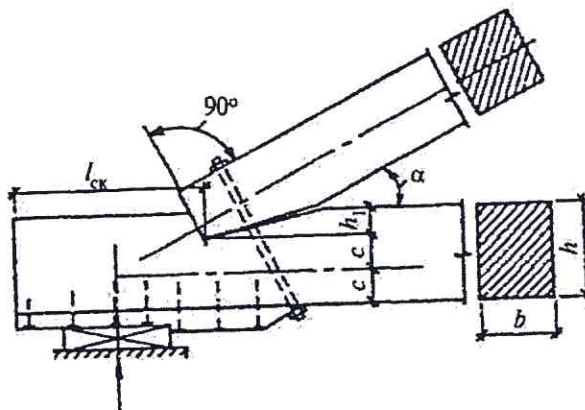


Рисунок 8 – Лобовая врубка с одним зубом

8.10 Лобовые врубки следует рассчитывать на скалывание согласно указаниям 8.2 и 8.3, принимая расчетное сопротивление скалыванию по пункту 5 таблицы 4.

8.11 Длину плоскости скалывания лобовых врубок следует принимать не менее  $1,5h$ , где  $h$  – полная высота сечения скалываемого элемента.

Глубину врубки следует принимать не более  $\frac{1}{4}h$  в промежуточных узлах сквозных конструкций и не более  $\frac{1}{3}h$  в остальных случаях, при этом глубина врубок  $h_1$  в брусьях должна быть не менее 2 см, а в круглых лесоматериалах – не менее 3 см.

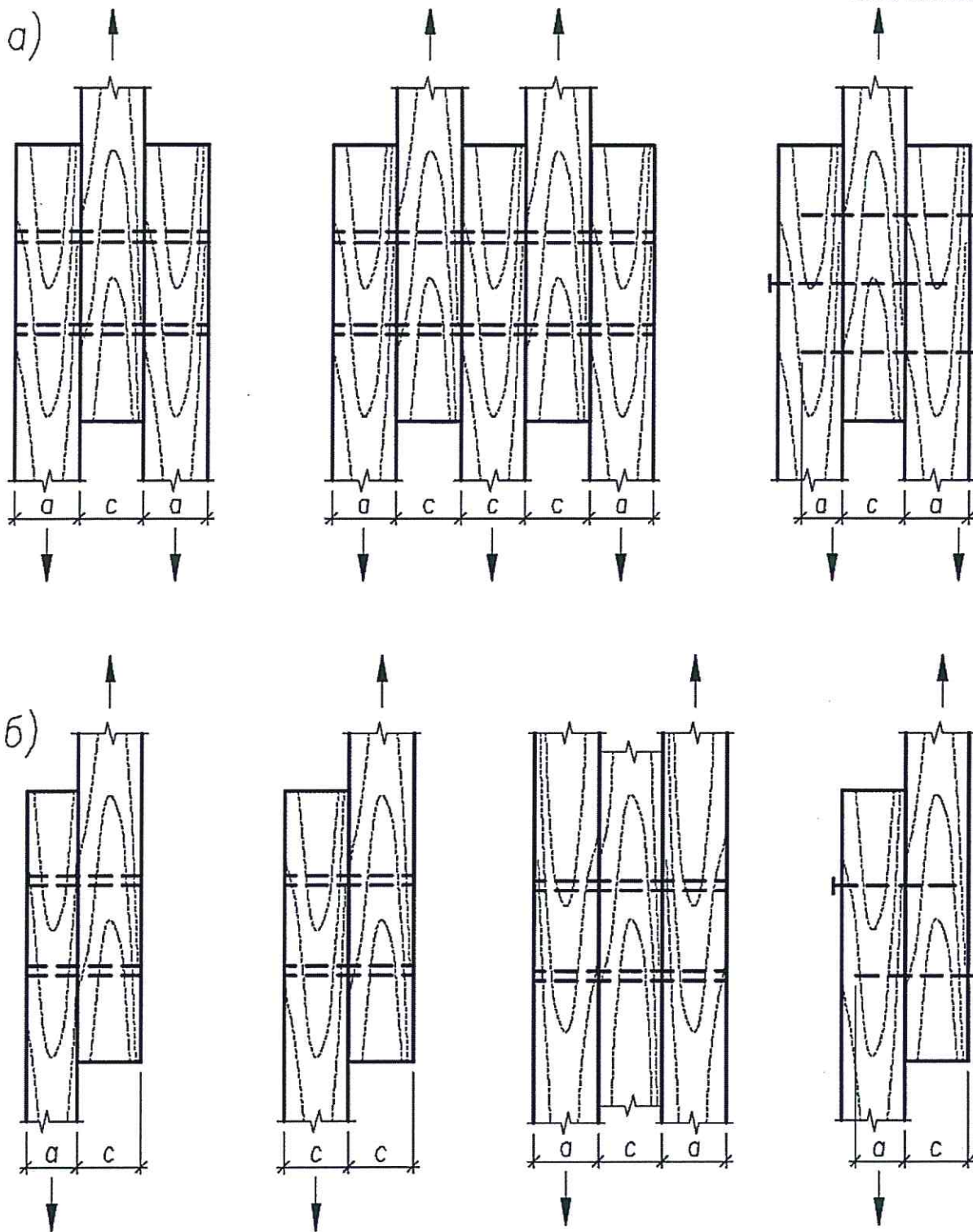
8.12 Расчет на смятие лобовых врубок с одним зубом следует производить по плоскости смятия (рисунок 8). Угол смятия древесины  $\alpha$  следует принимать равным углу между направлениями сминающего усилия и волокон сминаемого элемента.

Расчетное сопротивление древесины смятию под углом к волокнам для лобовых врубок следует определять по формуле (5), независимо от размеров площади смятия.

### Соединения на цилиндрических нагелях

8.13 Цилиндрическими нагелями называются болты, шпильки, нагели, гвозди, шурупы, глухари, саморезы и т. п. в соединениях, работающих на сдвиг.

Расчетную несущую способность цилиндрического нагеля на один шов сплачивания в соединениях элементов из сосны и ели, в том числе клееных, и древесины из однонаправленного шпона (рисунок 9) при направлении усилий, передаваемых нагелями вдоль волокон, гвоздями под любым углом и стальными нагелями, установленными в торец клееных деревянных элементов, следует определять по таблице 18. В необходимых случаях расчетную несущую способность цилиндрического нагеля, определенную по таблице 18, следует устанавливать с учетом указаний 8.16.



*a* – симметричные; *b* – несимметричные

**Рисунок 9 – Виды соединений по конструктивному сочетанию нагелей и соединяемых деревянных элементов**

В НАБОР

Схема соединений	Напряженное состояние соединения	Расчетная несущая способность $T$ на один шов сплачивания (условный срез), кН	
		гвоздя, стального, алюминиевого, стеклопластикового нагеля	дубового нагеля
1 Симметричные соединения (рисунок 9, а)	а) Смятие в средних элементах	$0,5cd$	$0,3cd$
	б) Смятие в крайних элементах	$0,8ad$	$0,5ad$
2 Несимметричные соединения (рисунок 9, б)	а) Смятие во всех элементах равной толщины, а также в более толстых элементах односрезных соединений	$0,55cd$	$0,3cd$
	б) Смятие в более толстых средних элементах двухсрезных соединений при $a \leq 0,5c$	$0,4cd$	$0,2cd$
	в) Смятие в более тонких крайних элементах при $a \leq 0,35c$	$1,2ad$	$0,75ad$
	г) Смятие в более тонких элементах односрезных соединений и в крайних элементах при $c > a > 0,35c$	$1,5k_n ad$	$1,5k_n ad$
3 Симметричные и несимметричные соединения	а) Изгиб гвоздя	$3,1d^2 + 0,012a^2$ , но не более $5d^2$	—
	б) Изгиб нагеля из стали С235 и арматуры А240 ( $R_n = 440$ МПа)	$2,2d^2 + 0,025a^2$ , но не более $3,1d^2$	—
	в) Изгиб нагеля из алюминиевого сплава Д16-Т	$2d^2 + 0,025a^2$ , но не более $2,2d^2$	—
	г) Изгиб нагеля из стеклопластика АГ-4С	$1,8d^2 + 0,025a^2$ , но не более $2,2d^2$	—
	д) Изгиб нагеля из древесно-слоистого пластика ДСПБ	$d^2 + 0,025a^2$ , но не более $1,5d^2$	—
е) Изгиб дубового нагеля	—	$0,55d^2 + 0,025a^2$ , но не более $0,8d^2$	
4 Торцевые соединения с металлической накладкой с жестким креплением нагелей (рисунок 10, в, г)	Изгиб нагеля из стали С235 и арматуры А240 ( $R_n = 440$ МПа)	$2d^2$	—
<p><b>Примечания</b></p> <p>1 В таблице: <math>c</math> – толщина средних элементов, а также равных по толщине или более толстых элементов односрезных соединений, <math>a</math> – толщина крайних элементов, а также более тонких элементов односрезных соединений; <math>d</math> – диаметр нагеля; все размеры приведены в сантиметрах.</p> <p>2 Расчетную несущую способность нагеля в двухсрезных несимметричных соединениях при неодинаковой толщине элементов следует определять с учетом следующего:</p> <p>а) расчетную несущую способность нагеля из условия смятия в среднем элементе толщиной <math>c</math> при промежуточных значениях <math>a</math> между <math>c</math> и <math>0,5c</math> следует определять интерполяцией между значениями по пункту 2,а и 2,б настоящей таблицы;</p>			

В НАБОР

б) при толщине крайних элементов  $a > c$  расчетную несущую способность нагеля следует определять из условия смятия в крайних элементах по пункту 2,а настоящей таблицы с заменой  $c$  на  $a$ ;

в) при определении расчетной несущей способности из условий изгиба нагеля толщину крайнего элемента  $a$  в пункте 3 таблицы следует принимать не более  $0,6c$ .

3 Значения коэффициента  $k_n$  для определения расчетной несущей способности при смятии в более тонких элементах односрезных соединений при  $c \geq a \geq 0,35c$  приведены в таблице 20.

4 Расчетную несущую способность нагеля в рассматриваемом шве следует принимать равной меньшему из всех значений, полученных по формулам данной таблицы.

5 Расчет нагельных соединений на скалывание производить не следует, если выполнены условия расстановки нагелей в соответствии с 6.18 и 6.22.

6 Диаметр нагеля  $d$  следует назначать из условия наиболее полного использования его несущей способности по изгибу.

7 Число нагелей  $n_n$  в соединении следует определять по формуле

$$n_n = \frac{N}{Tn_{ш}} \geq 2, \quad (66)$$

где  $N$  – расчетное усилие;

$T$  – наименьшая расчетная несущая способность, найденная по формулам настоящей таблицы;

$n_{ш}$  – число расчетных швов одного нагеля.

8 В соединениях число нагелей должно быть не менее 2. Исключение составляют нагели, устанавливаемые конструктивно (например, на период сборки и монтажа).

9 Для гвоздей, установленных в предварительно рассверленные отверстия диаметром, равным диаметру гвоздя, несущая способность по изгибу определяется как для нагеля из стали С235.

8.14 Расчетную несущую способность цилиндрических нагелей при направлении передаваемого нагелем усилия под углом к волокнам следует определять согласно 8.13 с умножением:

а) на коэффициент  $k_\alpha$  (таблица 19) при расчете на смятие древесины в нагельном гнезде (для нагеля, работающего в торце, расчет не выполняют);

б) величину  $\sqrt{k_\alpha}$  при расчете нагеля на изгиб; угол  $\alpha$  следует принимать равным большему из углов смятия нагелем элементов, прилегающих к рассматриваемому шву (кроме нагеля, работающего в торце);

в) величину  $0,6\sqrt{k_\alpha}$  при расчете нагеля на изгиб, работающего в торце деревянного элемента.

Т а б л и ц а 19

Угол, град	Коэффициент $k_\alpha$				
	для стальных, алюминиевых и стеклопластиковых нагелей диаметром, мм				для дубовых нагелей
	12	16	20	24	
30	0,95	0,9	0,9	0,9	1
60	0,75	0,7	0,65	0,6	0,8
90	0,7	0,65	0,55	0,5	0,7

**П р и м е ч а н и я**

1 Значение  $k_\alpha$  для промежуточных углов определяется интерполяцией.

2 При расчете односрезных соединений для более толстых элементов, работающих на смятие под углом, значение  $k_\alpha$  следует умножать на дополнительный коэффициент 0,9 при  $c/a < 1,5$  и на 0,75 при  $c/a > 1,5$ .

Вид нагеля	Значение коэффициента $k_n$ для односрезных соединений при $a/c$						
	0,35	0,5	0,6	0,7	0,8	0,9	1
Гвоздь, стальной, алюминиевый и стеклопластиковый нагель	0,8	0,58	0,48	0,43	0,39	0,37	0,35
Дубовый нагель	0,5	0,5	0,44	0,38	0,32	0,26	0,2

8.15 Для цилиндрических нагелей, при направлении передаваемого нагелем усилия под углом к волокнам, следует учитывать вероятность раскалывания деревянного элемента составляющей усилия, растягивающей древесину поперек волокон ( $F_p = F \sin \alpha$ ).

Силу, растягивающую деревянный элемент поперек волокон (рисунок 10, а), следует учитывать следующим образом:

$$F_p < F_{ск,н,90^p}, \tag{67}$$

где  $F_p = \max \left\{ F_{p,1}, F_{p,2} \right\}$ ,

$F_{p,1}$  и  $F_{p,2}$  – сдвигающие усилия с каждой стороны от соединения;

$F_{ск,н,90^p}$  – расчетная несущая способность древесины раскалыванию поперек волокон под воздействием нагельного соединения, Н, которую следует вычислять по формуле

$$F_{ск,н,90^p} = F_{ск,н,90^H} m_{дл} \Pi m_i / \gamma_m, \tag{68}$$

где  $F_{ск,н,90^H}$  – нормативная прочности материала, определенная с обеспеченностью 0,95, Н;  
 $m_{дл}$  – коэффициент длительной прочности, соответствующий режиму длительности загрузки (таблица 4);

$\Pi m_i$  – произведение коэффициентов условий работы (6.9);

$\gamma_m$  – коэффициент надежности по материалу, определяемый из условия перехода от обеспеченности 0,95 для  $F_{ск,н,90^H}$  к обеспеченности 0,99 для  $F_{ск,н,90^p}$  по формуле (3).

Нормативную несущую способность древесины раскалыванию поперек волокон под воздействием нагельного соединения следует вычислять по формуле

$$F_{ск,н,90} = 14wb \sqrt{\frac{h_e}{(1-\frac{h_e}{h})}}, \tag{69}$$

где  $F_{ск,н,90}$  – нормативная несущая способность древесины раскалыванию поперек волокон под воздействием нагельного соединения в середине пролета, для торцевых соединений и на краю консольной балки следует принимать с коэффициентом 0,5, Н;

$w$  – коэффициент, который следует принимать равным:

а) для соединений со стальными накладками с жестким креплением нагелей – 1,4,

б) для остальных нагельных соединений – 1;

$b$  – ширина деревянного элемента, мм;

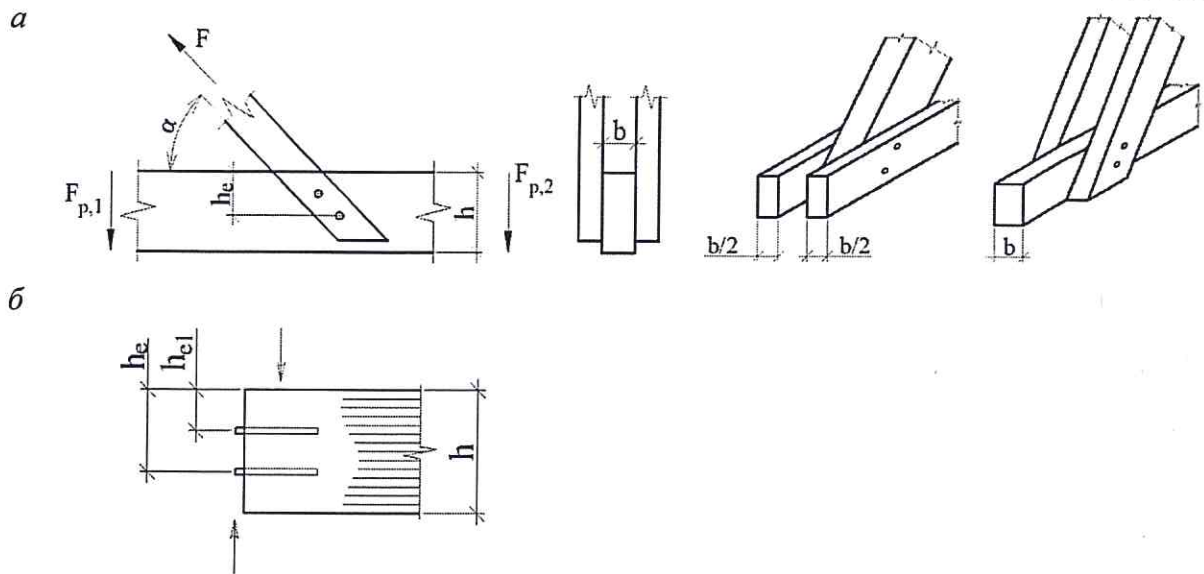
$h_e$  – расстояние от центра наиболее удаленного от края деревянного элемента нагеля до кромки деревянного элемента, мм;

$h$  – высота деревянного элемента, мм.

При  $h_e \geq 0,7 h$  растягивающее усилие учитывать не требуется, прочность соединения определена несущей способностью нагелей.

Для торцевых соединений следует выполнять дополнительную проверку на раскалывание, принимая  $h_e = h_{e,1}$  (рисунок 10, б).





*a* – с направлением передаваемого нагелем усилия под углом к волокнам; *б* – торцевое

**Рисунок 10 – Схемы нагельных соединений для расчетов на раскалывание**

8.16 Расчетную несущую способность нагелей в соединениях элементов конструкций из древесины других пород, в различных условиях эксплуатации, в условиях повышенной температуры, при действии только постоянных и длительных временных нагрузок следует определять согласно 8.13 и 8.14 с учетом 5.4:

а) при расчете нагельного соединения из условия смятия древесины в нагельном гнезде и раскалывания умножением на коэффициенты  $m_b$ ,  $m_T$ ,  $m_d$ ,  $m_n$ ,  $m_a$  и  $m_{c.c}$ ;

б) при расчете нагельного соединения из условия изгиба нагеля умножением на квадратные корни из этих коэффициентов и на коэффициент  $m_n$  (8.17).

8.17 Расчетную несущую способность цилиндрических нагелей из сталей с временным сопротивлением растяжению  $R_n > 440$  МПа при расчете на изгиб следует умножать на коэффициент

$$m_n = 0,048\sqrt{R_n}, \quad (70)$$

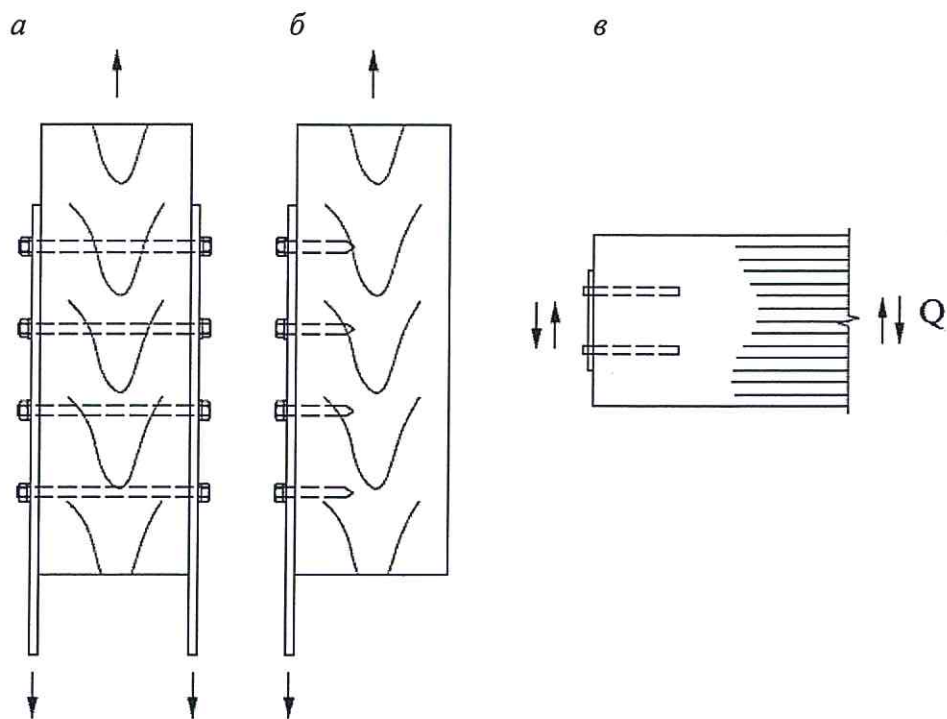
где  $R_n$  – расчетное сопротивление стали растяжению по временному сопротивлению, МПа.

8.18 Нагельное соединение со стальными накладками и прокладками на болтах или глухих цилиндрических нагелях (рисунки 11, 12) допускается применять в тех случаях, когда обеспечена необходимая плотность постановки нагелей.

Глухие стальные цилиндрические нагели должны иметь заглубление в древесину не менее 5 диаметров нагеля и не менее 12,5 диаметров нагеля при установке в торец. В последнем случае диаметр отверстия должен быть на 0,5 мм менее диаметра нагеля.

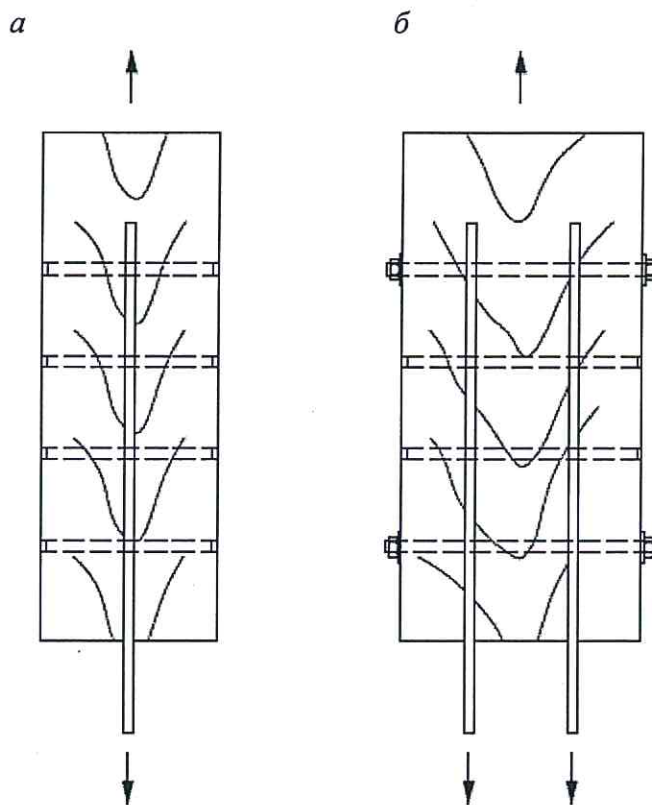
Нагельные соединения со стальными накладками и прокладками следует рассчитывать согласно указаниям 8.13–8.15, причем в расчете из условия изгиба (пункт 3 таблицы 19) следует принимать наибольшее значение несущей способности нагеля.

Стальные накладки и прокладки следует проверять на растяжение по ослабленному сечению и на смятие под нагелем в соответствии с указаниями СП 16.13330.



*a* – на болтах и шпильках; *б* – на глухих цилиндрических нагелях; *в* – на глухих цилиндрических нагелях, установленных в торец клееного элемента

**Рисунок 11 – Нагельные соединения с накладками**



*a* – на нагелях; *б* – на нагелях и шпильках

**Рисунок 12 – Нагельные соединения с прокладками**

8.19 Несущую способность соединения на цилиндрических нагелях из одного материала, но разных диаметров следует определять как сумму несущих способностей всех нагелей, за исключением растянутых стыков, для которых вводят снижающий коэффициент 0,9.

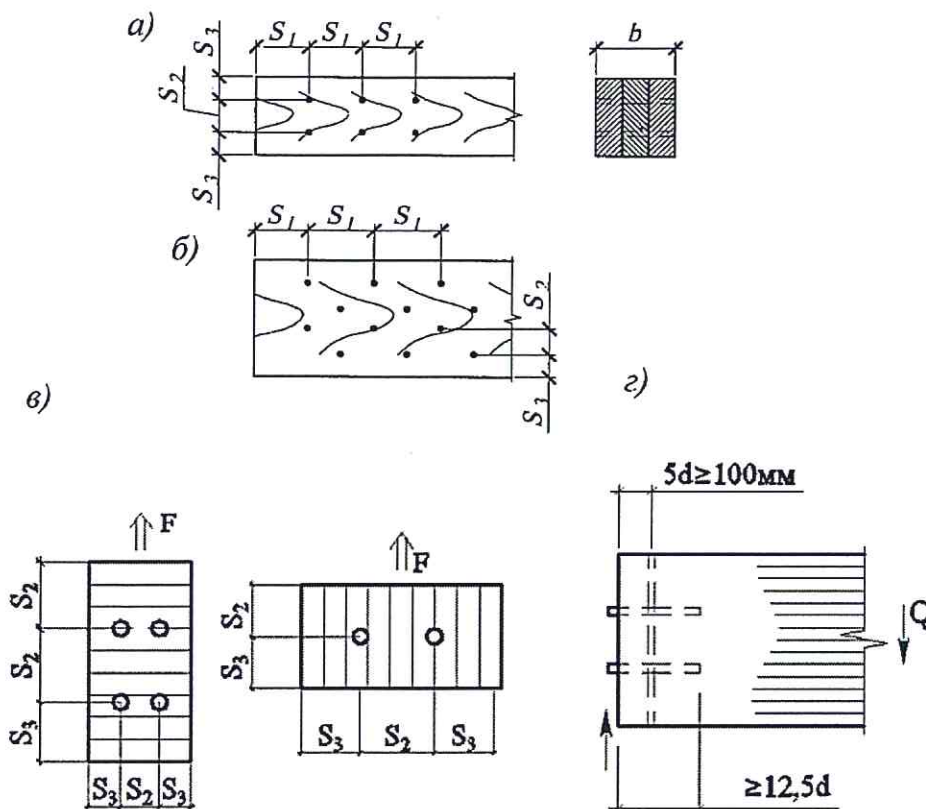
8.20 Расстояние между осями цилиндрических нагелей вдоль волокон древесины  $S_1$ , поперек волокон  $S_2$  и от кромки элемента  $S_3$  (рисунок 13) следует принимать не менее:

- для стальных нагелей  $S_1 = 7d$ ;  $S_2 = 3,5d$ ;  $S_3 = 3d$ ;
- алюминиевых и стеклопластиковых нагелей  $S_1 = 6d$ ;  $S_2 = 3,5d$ ;  $S_3 = 3d$ ;
- дубовых нагелей  $S_1 = 5d$ ;  $S_2 = 3d$ ;  $S_3 = 2,5d$ .

При толщине пакета  $b$  менее  $10d$  (рисунок 12) и для клееных элементов, включая LVL, с расположением нагелей перпендикулярно клеевым швам следует принимать:

- для стальных, алюминиевых и стеклопластиковых нагелей  $S_1 = 6d$ ;  $S_2 = 3d$ ;  $S_3 = 2,5d$ ;
- дубовых нагелей  $S_1 = 4d$ ;  $S_2 = S_3 = 2,5d$ .

8.21 Для стальных нагелей, установленных в торец, расстановку следует принимать по рисункам 13в для нагелей, установленных в торец без армирования, и 13г для нагелей с усилением армированием.



а – прямая; б – в шахматном порядке; в – установленных в торец без армирования; г – то же, с усилением армированием

**Рисунок 13 – Расстановка нагелей**

8.22 Нагели в растянутых стыках конструкций из цельной древесины следует располагать в 2 или 4 продольных ряда; в конструкциях из круглых лесоматериалов допускается шахматное расположение нагелей в 2 ряда с расстоянием между осями нагелей вдоль волокон  $2S_1$ , а поперек волокон –  $S_2 = 2,5d$ .

8.23 Торцевые нагельные соединения в зданиях и сооружениях 1 и 2а класса

СП 64.13330.2017

функционального назначения (приложение Б) следует применять с усилением армированием вклеенными стержнями или винтами с резьбой по всей длине, как показано на рисунке 13г.

8.24 При определении расчетной длины защемления конца гвоздя не следует учитывать заостренную часть гвоздя длиной  $1,5d$ ; кроме того, из длины гвоздя следует вычитать по 2 мм на каждый шов между соединяемыми элементами.

Если расчетная длина защемления конца гвоздя получается менее  $4d$ , его работу в примыкающем к нему шве учитывать не следует.

При свободном выходе гвоздя из пакета расчетную толщину последнего элемента следует уменьшать на  $1,5d$  (рисунок 14).

Диаметр гвоздей следует принимать не более 0,25 толщины пробиваемых элементов.

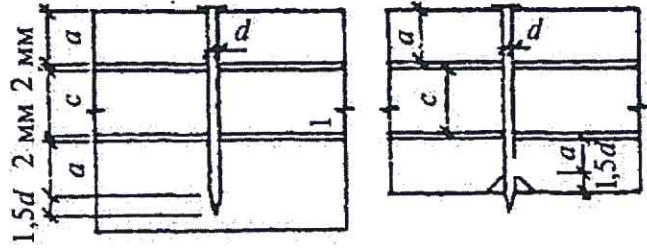


Рисунок 14 – Определение расчетной длины защемления конца гвоздя

8.25 Расстояние между осями гвоздей вдоль волокон древесины следует принимать не менее:

- $S_1 = 15d$  – при толщине пробиваемого элемента  $c \geq 10d$ ;
- $S_1 = 25d$  – при толщине пробиваемого элемента  $c = 4d$ .

Для промежуточных значений толщины  $c$  наименьшее расстояние следует определять по интерполяции.

Для элементов, не пробиваемых гвоздями насквозь, независимо от их толщины, расстояние между осями гвоздей следует принимать равным  $S_1 \geq 15d$ .

Расстояние вдоль волокон древесины от гвоздя до торца элемента во всех случаях следует принимать не менее  $S_1 = 15d$ .

Расстояние между осями гвоздей поперек волокон древесины при прямой расстановке гвоздей следует принимать не менее  $S_2 = 4d$ ; при шахматной расстановке или расстановке их косыми рядами под углом  $\alpha \leq 45^\circ$  (рисунок 15) расстояние может быть уменьшено до  $3d$ .

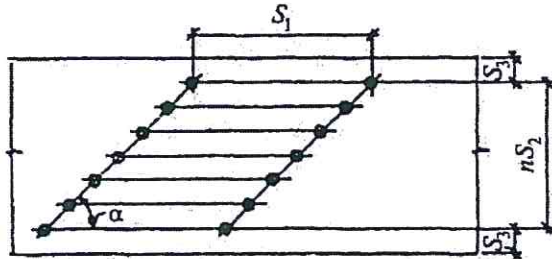


Рисунок 15 – Расстановка гвоздей косыми рядами

8.26 Гвозди диаметром более 6 мм, а также гвозди, устанавливаемые в древесину лиственницы и замороженную древесину, забивают в предварительно рассверленные отверстия диаметром  $0,9d$ .

Гвозди, забитые в предварительно рассверленные отверстия диаметром, равным диаметру гвоздя, рассчитывают как нагели; минимальные расстояния между осями гвоздей

В НАБОР

принимаются как для нагелей.

8.27 При использовании шурупов, саморезов и глухарей в качестве нагелей, работающих на сдвиг, расстояния между их осями следует принимать по указаниям 8.18 как для стальных цилиндрических нагелей.

### Соединения на гвоздях и шурупах, работающих на выдергивание

8.28 Сопротивление гвоздей выдергиванию допускается учитывать во второстепенных элементах (настилы, подшивка потолков и т. д.) или в тех конструкциях, в которых выдергивание гвоздей сопровождается их одновременной работой как нагелей.

Не допускается учитывать работу на выдергивание гвоздей, забитых в заранее просверленные отверстия, забитых в торец (вдоль волокон), а также при динамических воздействиях на конструкцию.

8.29 Расчетную несущую способность на выдергивание одного гвоздя  $T_{в.г}$ , МН, забитого в древесину, в том числе в древесину из однонаправленного шпона, поперек волокон, следует определять по формуле

$$T_{в.г} = R_{в.г} \pi d l_1 m_{дл} \Pi m_i, \quad (71)$$

где  $R_{в.г}$  – расчетное сопротивление выдергиванию на единицу поверхности контакта гвоздя с древесиной, которое следует принимать для воздушно-сухой древесины равным 0,3 МПа, а для сырой, высыхающей в конструкции, – 0,1 МПа;

$d$  – диаметр гвоздя, м;

$l_1$  – расчетная длина заземленной, сопротивляющейся выдергиванию части гвоздя, м, определяемая согласно 8.24;

$m_{дл}$  и  $\Pi m_i$  – в соответствии с 6.1.

Расстояние  $S_3$  от крайнего ряда гвоздей до продольной кромки элемента следует принимать не менее  $4d$ .

#### Примечания

1 Расстояние между гвоздями вдоль волокон древесины в элементах из осины, ольхи и тополя следует увеличивать на 50 % по сравнению с указанными выше.

2 В условиях повышенной влажности или температуры, а также при расчете на действие кратковременной или постоянной и длительной временной нагрузок расчетное сопротивление выдергиванию для воздушно-сухой древесины следует умножать на коэффициенты, приведенные в таблице 9.

3 При диаметре гвоздей более 5 мм в расчет вводят диаметр, равный 5 мм.

8.30 Длина заземленной части гвоздя должна быть не менее  $10d$ .

Расстановку гвоздей, работающих на выдергивание, следует производить по правилам расстановки гвоздей, работающих на сдвиг (8.25). При наклонной забивке расстояние до нагруженной кромки должно быть не менее  $10d$  (рисунок 16).

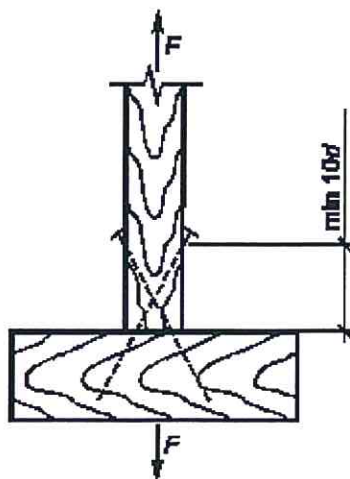


Рисунок 16 – Наклонная забивка гвоздей

8.31 Расчетную несущую способность на выдергивание одного шурупа или глухаря  $T_{в.ш}$ , МН, параметры которого приведены в приложении П, завинченного в древесину, в том числе в древесину из однонаправленного шпона, поперек волокон, следует определять по формуле

$$T_{в.ш} = R_{в.ш} \pi d l_1 m_{дл} \Pi m_i, \quad (72)$$

где  $R_{в.ш}$  – расчетное сопротивление выдергиванию шурупа или глухаря на единицу поверхности соприкасания нарезной части шурупа с древесиной, которое следует принимать для воздушно-сухой древесины равным 1 МПа; расчетное сопротивление выдергиванию следует умножить в соответствующих случаях на коэффициенты, приведенные в 6.9 и таблице 4;

$d$  – наружный диаметр нарезной части шурупа, м;

$l_1$  – длина нарезной части шурупа, сопротивляющаяся выдергиванию, м (см).

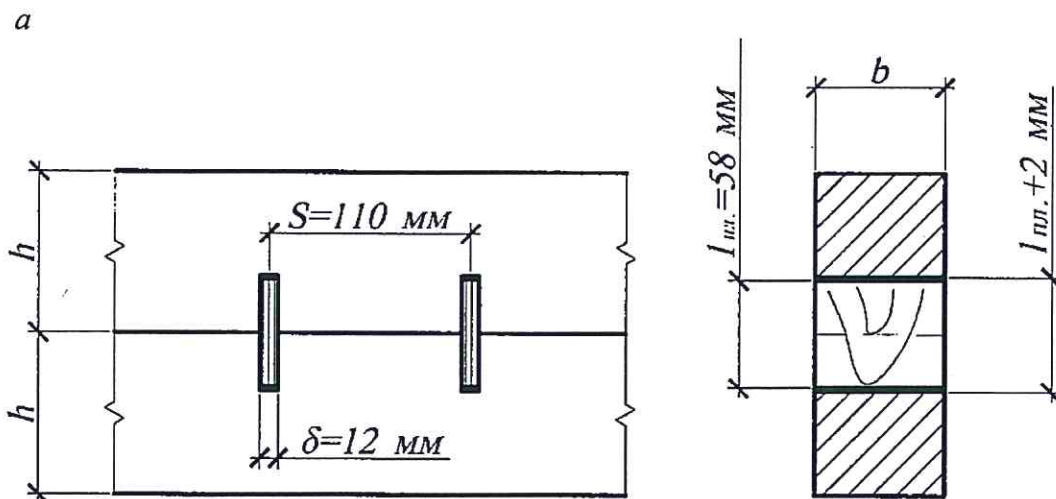
Расстояние между осями шурупов должно быть не менее:  $S_1 = 5d$ ;  $S_2 = S_3 = 4d$  (рисунок 13);

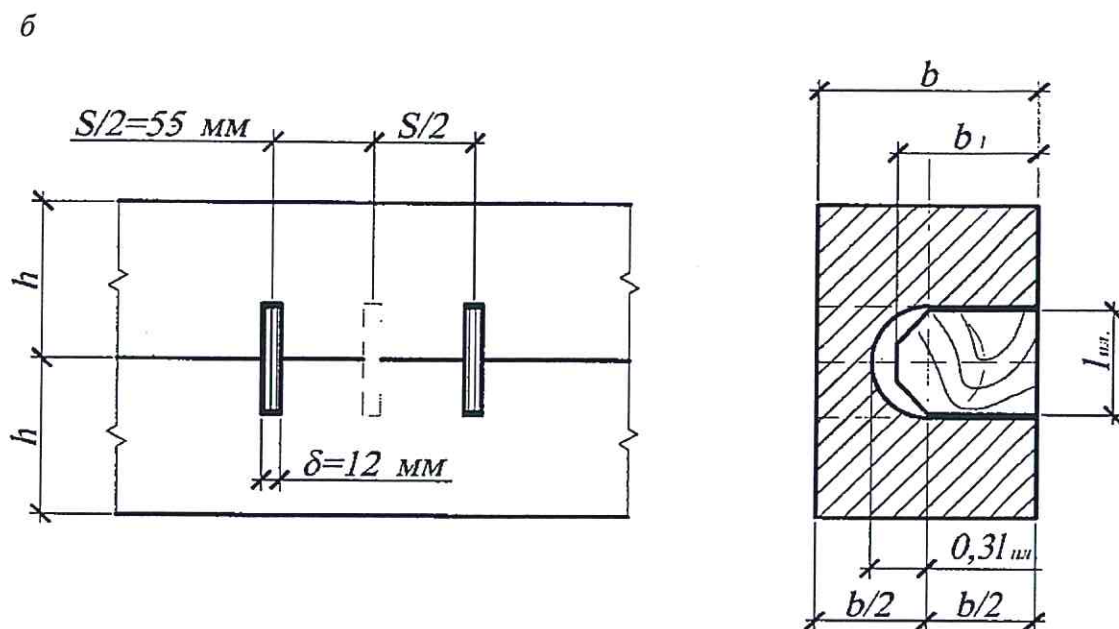
$m_{дл}$  и  $\Pi m_i$  – в соответствии с 6.1.

### Соединения на пластинчатых нагелях

8.32 Применение дубовых или березовых пластинчатых нагелей (пластинок) допускается для сплачивания брусьев в составных элементах со строительным подъемом, работающих на изгиб и на сжатие с изгибом. Размеры пластинок и гнезд для них, а также их расстановку в сплачиваемых элементах следует принимать по рисунку 17. Направление волокон в пластинках должно быть перпендикулярно плоскости сплачивания элементов.

Сплачивание по высоте сечения более трех элементов, а также применение элементов, сращенных по длине, не допускается.





*a* – со сквозными пластинками; *б* – с глухими пластинками

**Рисунок 17 – Соединение на пластинчатых нагелях**

8.33 Расчетную несущую способность  $T$ , кН, дубового или березового пластинчатого нагеля размерами в соответствии с рисунком 18 в соединениях элементов из сосны и ели следует определять по формуле

$$T = 1,15 b_{\text{пл}} m_{\text{дл}} \Pi m_i, \quad (73)$$

где  $b_{\text{пл}}$  – ширина пластинчатого нагеля, см, которую следует принимать равной ширине сплачиваемых элементов  $b_{\text{пл}} = b$  при сквозных пластинках и  $b_{\text{пл}} = 0,5b$  при глухих;  $m_{\text{дл}}$  и  $\Pi m_i$  – в соответствии с 6.1.

В случаях применения для сплачивания элементов из других древесных пород следует вводить поправочный коэффициент по таблице 3 (для скальвающих напряжений).

Для конструкций в условиях повышенной влажности или температуры, рассчитываемых на действие кратковременных или постоянной и длительной временной нагрузок, расчетную несущую способность пластинчатого нагеля следует умножать на поправочные коэффициенты по таблицам 7, 8 и 6.9,б,в.

**Соединения на клеенных стержнях**

*Общие требования к соединениям на клеенных стержнях*

8.34 Соединения на клеенных стержнях являются универсальным видом соединений.

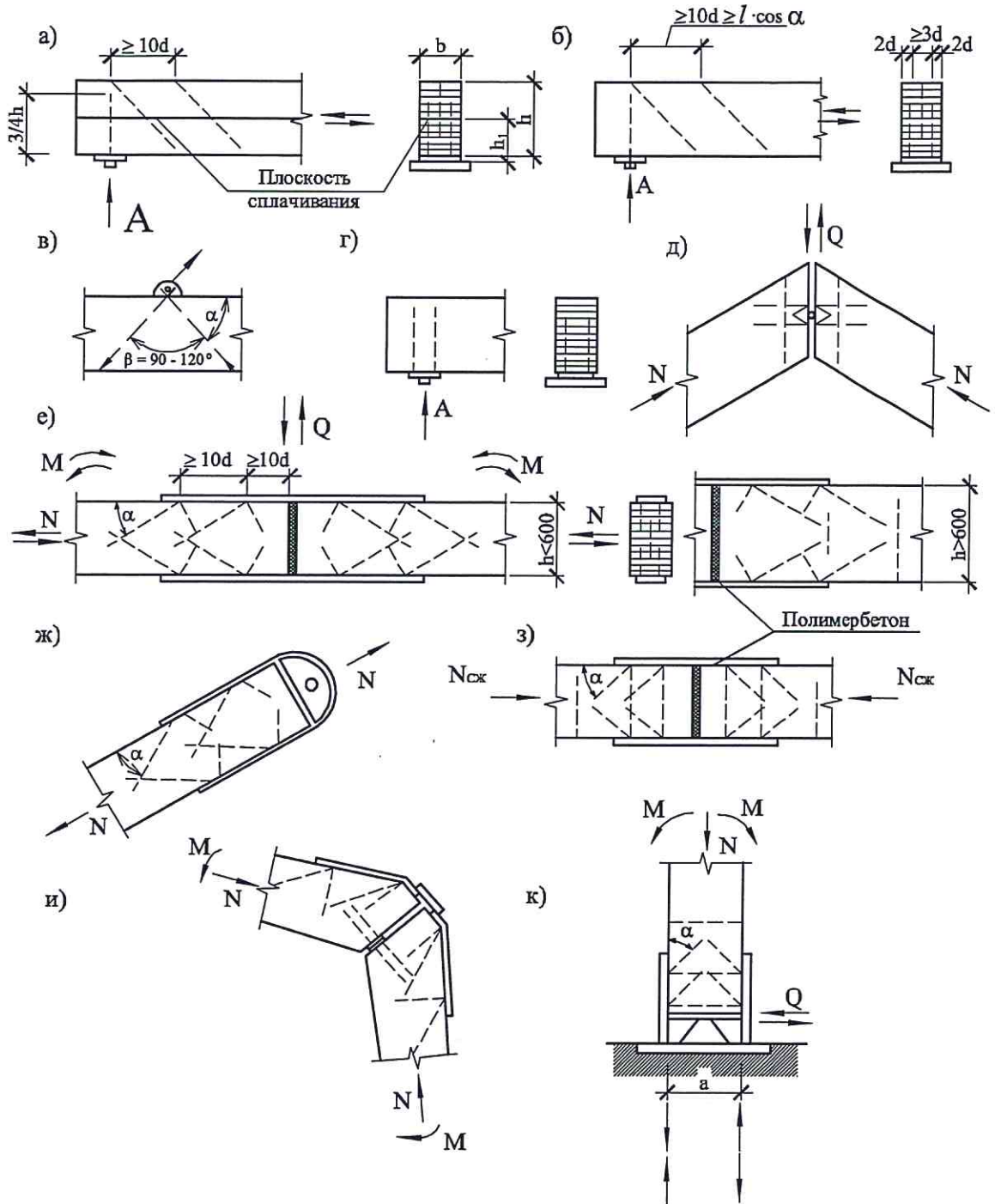
Клеенные стержни используют:

- для устройства узловых сопряжений элементов плоских и пространственных конструкций (опорных узлов, поясов и решетки в фермах, ключевых шарниров в арках, рамах и т. п.);
- устройства жестких равнопрочных стыков сборных изгибаемых, растянутых, сжато-изгибаемых, растянуто-изгибаемых элементов (балок, арок, ферм, рам, заземленных стоек, жестких нитей, куполов, сводов и т. п.);
- анкеровки закладных деталей, воспринимающих усилия разных направлений;
- восприятия нормальных сжимающих усилий поперек и под углом к волокнам в опорных зонах и местах приложения сосредоточенных нагрузок;
- узловых соединений, воспринимающих сдвиг;
- локализации главных растягивающих напряжений в приопорных зонах клееных деревянных конструкций и в окрестностях больших сосредоточенных нагрузок;
- увеличения несущей способности участков конструкций, в которых действуют нормальные растягивающие напряжения поперек волокон и касательные напряжения (в приопорных зонах высоких балок, в зонах глубоких подрезок или ослаблений врезками, в изгибаемых элементах с криволинейной осью и др.);
- сплачивания КДК, поперечное сечение которых состоит из 2 и более элементов;
- в виде наклонно клеенных стержней в качестве связей сдвига составных ДК, в том числе для комбинированных конструкций с деревянными балками в виде ребер и монолитной железобетонной плитой;
- для поперечного и наклонного армирования КДК с целью повышения их сдвиговой прочности и надежности, в том числе при переменном температурно-влажностном режиме эксплуатации;
- наклонного армирования с целью повышения сдвиговой выносливости.

Принципиальные конструктивные схемы соединений в узлах и стыках элементов для различных напряженно-деформированных состояний приведены на рисунке 18.

Стержни, клеенные под углом к волокну менее чем 20°, рассматривают как клеенные вдоль волокон, под углом 20° и более – как клеенные под углом к волокнам. Клеенные поперек волокон стержни являются частным случаем стержней, клеенных под углом к волокнам.





*A* – опорная реакция от расчетной нагрузки; *a* – в виде связей составных элементов; *b* – для повышения сдвиговой прочности клееной балки; *v* – для анкеровки закладных деталей; *г*, *д* – в опорных и других узлах конструкций; *e* – схема симметричного универсального жесткого стыка элементов сечением  $< 500$  и  $> 600$ ; *ж* – для растянутых элементов; *з* – для сжатых стыков с полимербетоном; *и* – для полигональных элементов, несимметричная схема (карниз рамы); *к* – для узла защемления стоек

**Рисунок 18 – Примеры соединений на наклонно клеенных стержнях**

8.35 Влажность древесины при клеивании стержней должна быть в интервале от 8 % до 14 % (в зависимости от условий эксплуатации конструкций см. приложение А). Не допускается использование клеенных стержней для клеенных пакетов с компенсационными прорезями (8.7).

СП 64.13330.2017

8.36 Для вклеивания используют эпоксидные клеи. При температуре окружающего воздуха выше 35 °С или необходимости обеспечения повышенной огнестойкости соединения следует применять эпоксидные клеи специального состава с температурой стеклования 60 °С и выше.

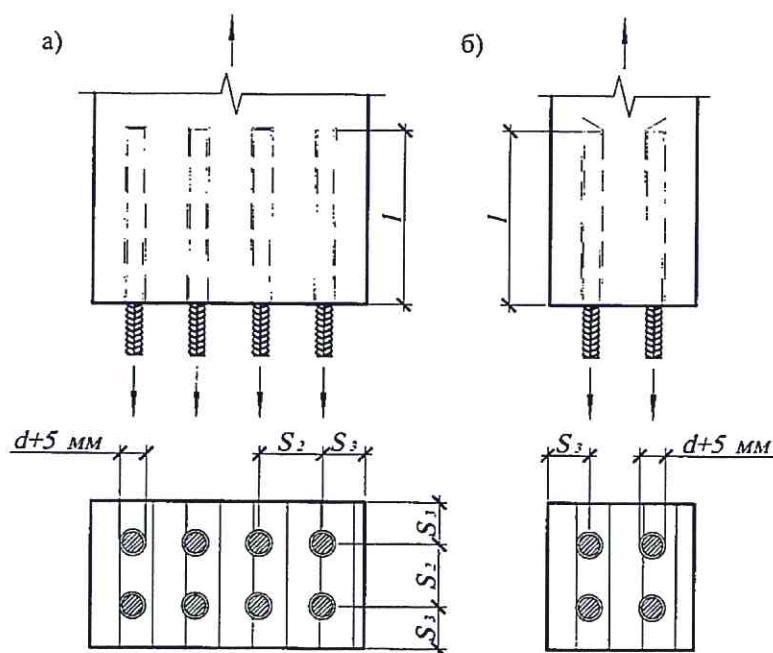
Возможность использования других марок клея и видов наполнителя для вклеивания стержней должна быть обоснована соответствующими испытаниями с определением физико-механических характеристик и технологичности.

Вклеивание стержней и контроль качества следует производить в соответствии с приложением Ж.

8.37 Диаметр отверстия в древесине должен превышать диаметр вклеиваемого стержня на 4–6 мм для арматуры классов А300–А600 и на 2 мм для арматуры класса А240, круглой стали и стеклопластиковых стержней.

#### Соединения на стержнях, вклеенных вдоль волокон

8.38 Соединения на стержнях, вклеенных вдоль волокон древесины, допускаются только в комбинации с поперечно или наклонно вклеенными стержнями. Стержни вклеиваются в круглые отверстия или прямоугольные пазы на боковых гранях, заглубленных на 2 диаметра стержня  $d$ , но не менее чем на 25 мм (рисунок 19).



а – в цилиндрические отверстия; б – в профрезерованные пазы

**Рисунок 19 – Соединения на стержнях из арматуры периодического профиля, вклеенных вдоль волокон**

8.39 Расчетную несущую способность,  $T$ , МН, вклеиваемого стержня на выдергивание или продавливание вдоль волокон в растянутых и сжатых стыках элементов деревянных конструкций из сосны и ели следует определять по формуле

$$T = R_{ск} d_1 \pi l k_c m_{дл} \Pi m_i, \quad (74)$$

где  $R_{ск}$  – расчетное сопротивление древесины скалыванию, МПа, определяемое по пункту 5,2 таблицы 3;

$d_1$  – диаметр отверстия, м;

$l$  – длина заделываемой части стержня, м (см), которую следует принимать по расчету,

но не менее  $10d$  и не более  $30d$ ;

$k_c$  – коэффициент, учитывающий неравномерность распределения напряжений сдвига в зависимости от длины заделываемой части стержня, который следует определять по формуле

$$k_c = 1,2 - 0,02 \frac{l}{d}; \quad (75)$$

$m_{дл}$  и  $\Pi m_i$  – в соответствии с 6.1;

8.40 Расстояние между осями клеенных стержней, работающих на выдергивание или продавливание вдоль волокон, следует принимать не менее  $S_2 = 3d$ , а до наружных граней – не менее  $S_3 = 2d$ .

*Соединения на стержнях, клеенных под углом к волокнам*

8.41 Расчетную несущую способность,  $T$ , МН, клеиваемого под углом к волокнам стержня на выдергивание или продавливание в стыках КДК следует определять по формуле

$$T = R^A \pi d_1 l_p k_c k_{\Pi} m_d m_{дл} \Pi m_i \leq F_a R_a, \quad (76)$$

где  $R^A$  – расчетное сопротивление древесины выдергиванию или продавливанию клеенного стержня, МПа, принимаемое равным 6,8 МПа;

$d_1$  – диаметр отверстия, м;

$l_p$  – расчетная длина стержня, м

$$l_p = l - l_0 \leq 30d; \quad (77)$$

$l$  – длина заделываемой части, м;

$l_0 = 3d$  – глубина возможного снижения прочности клеевой прослойки при сварке; для стержней без сварки  $l_0 = 0$ ;

$d$  – диаметр клеиваемого стержня, м;

$k_c$  – коэффициент, учитывающий неравномерность распределения напряжений сдвига в зависимости от длины заделываемой части стержня, который следует определять по формуле

$$k_c = 1,2 - 0,02 \frac{l_p}{d}; \quad (78)$$

$k_{\Pi}$  – коэффициент, зависящий от знака нормальных напряжений вдоль волокон в зоне установки стержней;

$m_d$  – коэффициент, учитывающий зависимость расчетного сопротивления от диаметра стержня

$$m_d = 1,12 - 0,1d; \quad (79)$$

$F_a$  – площадь сечения стержня, м<sup>2</sup>;

$R_a$  – расчетное сопротивление материала стержня, МПа.

Для стержней, работающих на выдергивание в зоне растягивающих напряжений, действующих вдоль волокон древесины элемента конструкции, значения коэффициента  $k_{\Pi}$  следует определять по формуле

$$k_{\Pi} = 1 - 0,001\sigma, \quad (80)$$

где  $\sigma$  – максимальные растягивающие напряжения, МПа.

При работе в сжатой зоне, а также для стержней, работающих на продавливание,  $k_{\Pi} = 1$ .

8.42 Минимальное расстояние от боковых граней пакета до оси стержня принимается не менее  $2d$  и не менее 30 мм; между осями стержней по ширине пакета расстояние должно быть не менее  $2d$ ; от торца пакета вдоль волокон до оси стержня – не менее 100 мм; между стержнями вдоль волокон при угле наклона стержней  $\alpha$  к направлению волокон не более

СП 64.13330.2017

30° не менее 14*d*, при α от 30° до 60° – 10*d*, при α более 60° – 7,5*d*.

8.43 При устройстве жестких стыков в конструкциях используют 2 типа соединений на наклонно вклеенных стержнях.

Универсальными являются анкеры V-образной формы, которые представляют собой комбинацию как минимум из 2 стержней, вклеенных наклонно по отношению к направлению волокон древесины и образующих между собой внутренний угол.

В растянутых стыках или в растянутых зонах стыков допускается применять соединения на стержнях, наклонно вклеенных в одном направлении, работающих на выдергивание и присоединенных на сварке к стальным пластинам, передающим на древесину усилия сжатия, возникающие от разложения усилий растяжения в наклонных стержнях. Работа стержней на продавливание (сжатие) в таких узлах не допускается.

8.44 Расчетную несущую способность V-образного анкера определяют исходя из расчетной несущей способности вклеенных стержней анкера, определенной по формуле (74). Усилия в каждой ветви анкера определяются путем разложения усилий от внешней нагрузки по направлениям ветвей. Внутренний угол между ветвями анкера принимается от 45° до 120°.

8.45 Проверку на прочность анкеров, сварных швов, соединительных пластин и других стальных элементов выполняют по нормам проектирования металлоконструкций.

8.46 В соединении, работающем на сдвиг, несущую способность наклонно вклеенной связи  $T_c$ , кроме случая, указанного в 8.44, вычисляют по формуле

$$T_c = T \cos \alpha, \tag{81}$$

где  $T$  – несущая способность стержня, работающего на выдергивание (8.38);

$\alpha$  – угол наклона вклеенной связи к плоскости сдвига.

8.47 В соединении, работающем на сдвиг, несущую способность наклонно вклеенной связи  $T_c$ , работающей на продавливание (сжатие), при отсутствии рядом вклеенной связи, работающей на выдергивание (растяжение), проверяют по формуле

$$(N_p/T_a)^2 + Q/T_n \leq 1, \tag{82}$$

где  $N_p = T_c \cos \alpha$  – составляющая расчетного усилия на 1 стержень  $T_c$ , МН, вызывающая в наклонных стержнях напряжения растяжения;

$T_a = F_a R_a$  – расчетная несущая способность 1 стержня по условию прочности на растяжение, МН;

$F_a$  – площадь сечения стержня, м<sup>2</sup>;

$R_a$  – расчетное сопротивление растяжению арматурной стали для А300  $R_a = 285$  МПа и для А400  $R_a = 375$  МПа;

$Q = T_c \sin \alpha$  – составляющая того же усилия  $T_c$ , вызывающая в наклонных стержнях напряжения изгиба;

$T_n$  – расчетная несущая способность стержня на 1 шов из условия его работы на изгиб, МН, принимается:

а) при жестком (сварном) соединении вклеенного стержня со стальной накладкой или анкерной полосой:

-  $T_n = 80d^2 m_{дл} P m_i$  – для арматуры А300;

-  $T_n = 105d^2 m_{дл} P m_i$  – для арматуры А400;

б) при нежестком болтовом соединении вклеенного стержня со стальной накладкой:

-  $T_n = 60d^2 m_{дл} P m_i$  – для арматуры А300;

-  $T_n = 75d^2 m_{дл} P m_i$  – для арматуры А400;

-  $d$  – номинальный диаметр стержня, м.

8.48 При определении числа вклеенных стержней или анкеров необходимо учитывать коэффициент их совместной работы  $k_{с.р}$ :

- при 1 анкере или 1 наклонном стержне с одной стороны стыка и на одной грани  $k_{с.р}$

= 1;



- 2 анкерах или 2 наклонных стержнях  $k_{с.р} = 0,9$ ;
- большем количестве анкеров или стержней  $k_{с.р} = 0,75$ .

8.49 При проектировании стыков или узлов конструкций необходимо учитывать особенности конструктивной схемы. Принципиально различаются конструктивные варианты сжатой и растянутой зон стыков сжато-изгибаемых элементов ломаного сечения, например, в карнизных узлах рам и т. д.

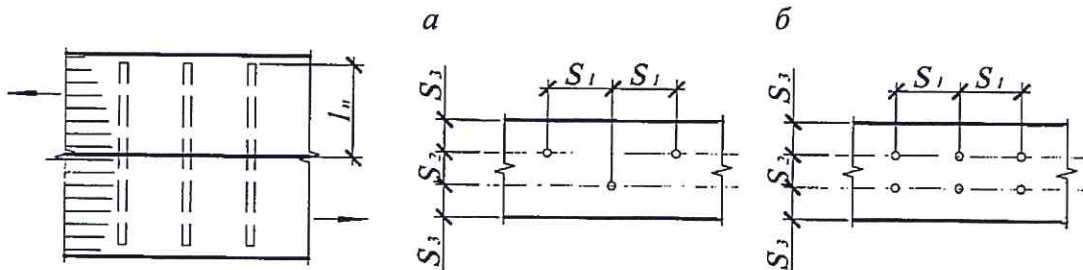
8.50 Наклонно вклеенные стержни расположены в соединениях таким образом, чтобы в них возникали (в основном) растягивающие усилия. Возникающие при этом (от разложения сил) сжимающие усилия должны передаваться на древесину соединительными жесткими пластинами или специально вклеенными стержнями с соответствующей проверкой расчетом.

8.51 Податливость соединений на наклонно вклеенных стержнях составляет 0,001 мм/кН.

8.52 Стыки и узлы сжато-, растянуто-изгибаемых, изгибаемых и растянутых элементов сборных конструкций должны проверять расчетом и обеспечивать восприятие перерезывающих сил, а также усилий, возникающих при сборке, кантовке, перевозке, складировании и монтаже. Для сжатых стыков большепролетных конструкций, выполненных с заполнением полимербетоном, необходимо предусматривать специальные конструктивные решения стыков на наклонно вклеенных стержнях, способных воспринимать упомянутые монтажные нагрузки и перерезывающие силы.

#### Соединения на вклеенных стальных нагелях

8.53 Расчетную несущую способность на сдвиг  $T_n$ , кН, вклеенного в древесину цилиндрического нагеля из стальной арматуры периодического профиля (рисунок 20) на 1 шов соединения элементов из сосны и ели при глубине заделки  $l_n \geq 6d$  в направлении усилий вдоль волокон следует определять по таблице 21 с учетом 8.15. Максимальным значениям  $T_n$  соответствует  $l_n \geq 8d$ , где номинальный диаметр стержня  $d$  и глубина заделки  $l$ , см.



а – шахматная расстановка; б – двухрядная расстановка

Рисунок 20 – Соединение на вклеенных стальных нагелях

Схема соединений	Напряженное состояние соединения	Расчетная несущая способность $T$ на 1 шов сплачивания (условный срез), кН
1 Симметричные соединения	а) Смятие в средних элементах	$0,75cd_0$
	б) Смятие в крайних элементах	$1,2ad_0$
2 Несимметричные соединения	а) Смятие во всех элементах равной толщины, а также в более толстых элементах односрезных соединений	$0,53cd_0$
	б) Смятие в более толстых средних элементах двухсрезных соединений при $a \leq 0,5c$	$0,38cd_0$
	в) Смятие в более тонких крайних элементах при $a \leq 0,35c$	$0,8ad_0$
	г) Смятие в более тонких элементах односрезных соединений и в крайних элементах при $c > a > 0,35c$	$1,5k_n ad_0$
3 Симметричные и несимметричные соединения	а) Изгиб нагеля из арматуры А300	$2,5d^2 + 0,025l_n^2$ , но не более $3,9d^2$
	б) Изгиб нагеля из арматуры А400	$3,1d^2 + 0,025l_n^2$ , но не более $4,5d^2$
<p><b>П р и м е ч а н и я</b></p> <p>1 В таблице приведены следующие обозначения: <math>c</math> – толщина средних элементов, а также равных по толщине или более толстых элементов односрезных соединений; <math>a</math> – толщина крайних элементов, а также более тонких элементов односрезных соединений; <math>d</math> – номинальный диаметр вклеенного нагеля; <math>d_0</math> – диаметр отверстия; все размеры выражены в сантиметрах.</p> <p>2 См. примечания 2–4, 7 и 8 к таблице 18.</p> <p>3 Расчет нагельных соединений на скалывание производить не следует, если выполнены условия расстановки нагелей в соответствии с 8.55.</p>		

8.54 В соединениях элементов под углом к волокнам древесины несущую способность вклеенных нагелей  $T_n$  вычисляют в соответствии с 8.14.

8.55 Расстояния между осями вклеенных нагелей при их расстановке следует принимать вдоль волокон древесины  $S_1$  не менее  $8d_0$ , поперек волокон  $S_2$  не менее  $3d_0$  и от кромки элемента  $S_3$  не менее  $3d_0$ . При шахматной расстановке нагелей минимальные расстояния  $S_2 = S_3 \geq 3d_0$ .

## 9 Указания по проектированию деревянных конструкций

### Общие указания

9.1 При проектировании деревянных конструкций следует:

- учитывать производственные возможности предприятий – изготовителей деревянных конструкций;
- учитывать возможности транспортных и монтажных средств и требования дорожных служб;
- использовать древесину с наименьшими отходами и потерями;
- предусматривать меры по обеспечению пространственной жесткости, устойчивости и неизменяемости отдельных конструкций и всего здания или сооружения в целом в процессе монтажа и эксплуатации;
- предусматривать мероприятия по обеспечению долговечности и требуемых показателей огнестойкости и пожарной опасности (раздел 10).

9.2 Напряжения и деформации в деревянных конструкциях от изменения температуры древесины, а также от усушки или разбухания древесины вдоль волокон учитывать не следует.

9.3 При пролетах деревянных безраспорных конструкций более 30 м одна из опор должна быть подвижной.

9.4 Действие сил трения при расчете деревянных конструкций следует учитывать:

а) если равновесие системы обеспечивается только трением при условии постоянного прижатия элемента и отсутствии динамической нагрузки; при этом коэффициент трения дерева по дереву следует принимать равным:

- торца по боковой поверхности – 0,3;

- боковых поверхностей – 0,2;

б) если трение ухудшает условия работы конструкций и соединений, то коэффициент трения следует принимать равным 0,6.

9.5 Расчет элементов из круглых лесоматериалов на устойчивость следует производить по сечению, расположенному в середине расчетной длины элемента, а на прочность – по сечению с максимальным изгибающим моментом.

9.6 Пространственную жесткость и устойчивость деревянных конструкций следует обеспечивать постановкой горизонтальных и вертикальных связей. Расстояние между связевыми блоками следует назначать не более 30 м включительно. Расстояние более 30 м должно быть обосновано расчетом.

По длине здания поперечные связи следует располагать в плоскости верхнего пояса или по верху несущих конструкций.

В качестве поясов связевых ферм следует использовать верхние пояса или все сечение несущих конструкций.

Использование профнастила, уложенного непосредственно по верху несущих конструкций, в качестве распорок и связей допускается только при специальном креплении и дополнительном обосновании в тех зданиях, в которых отсутствует химически агрессивная среда.

При использовании косоугольного дощатого настила непосредственно по конструкциям и прогонам или двойного перекрестного дощатого настила постановка связей жесткости в пространственном покрытии не требуется.

9.7 Размер опорной части плит покрытий должен быть не менее 5,5 см. Плиты покрытий следует прикреплять к несущей конструкции с каждой стороны соединениями, воспринимающими усилия сдвига и отрыва.

9.8 Стыки деревянных растянутых элементов следует осуществлять совмещенными в одном сечении, перекрывая их накладками на стальных цилиндрических нагелях или иных соединениях.

Конструкция стыков растянутых элементов должна обеспечивать осевую передачу растягивающего усилия.

9.9 Не следует применять узлы и стыки с соединениями на связях различной податливости, а также стыки, в которых часть деревянных элементов соединена непосредственно, а часть – через промежуточные элементы и соединения.

9.10 Элементы деревянных конструкций следует центрировать в узлах, стыках и на опорах, за исключением тех случаев, когда эксцентричное соединение элементов уменьшает действующий в расчетном сечении изгибающий момент. При наличии эксцентриситета последний должен учитываться расчетом.

9.11 Элементы конструкций должны быть стянуты болтами или шпильками в узлах и стыках, а составные элементы на податливых соединениях – стянуты и между узлами или соединены с помощью вклеенных стержней или винтов. Число болтов или шпилек определяется расчетом, но должно быть не менее двух в узле или стыке.

В соединениях на цилиндрических нагелях должно быть поставлено не менее 3 стяжных болтов с каждой стороны стыка.

Диаметр стяжных болтов  $d_b$  следует принимать по расчету, но не менее 12 мм. Шайбы стяжных болтов должны иметь размер сторон или диаметр не менее  $3d_b$  и толщину не менее

СП 64.13330.2017

0,25d<sub>6</sub>.

9.12 Площадь поперечного сечения нетто деревянных элементов сквозных несущих конструкций должна быть не менее 50 см<sup>2</sup>, а также не менее 0,5 полной площади сечения брутто при симметричном ослаблении.

9.13 Расчет деревянных конструкций на сейсмические нагрузки следует производить в соответствии с СП 14.13330.

В каркасах одноэтажных большепролетных зданий (при пролетах более 24 м) следует использовать преимущественно статически определимые конструкции.

В шарнирных узлах необходимо обеспечивать возможность их поворота без появления дополнительных внутренних усилий.

При проектировании КДК следует предусматривать мероприятия, предотвращающие скалывание древесины (например, армирование древесины клееными стержнями).

9.14 Для клееных конструкций переменного сечения на скошенных кромках под углом  $\beta$  к направлению волокон следует учитывать дополнительные напряжения на площадках, параллельных волокнам древесины:

$$\Delta\tau = \sigma_x \operatorname{tg}\beta; \quad (83)$$

$$\Delta\sigma_{p90} = \Delta\sigma_0 = \sigma_0 \operatorname{tg}^2\beta, \quad (84)$$

где  $\sigma_0$  – напряжения, действующие вдоль волокон древесины;

$\beta$  – угол между линией скоса и направлением волокон древесины.

#### Прогоны, обрешетки и настилы

9.15 Прогоны, обрешетки, настилы и другие изгибаемые элементы следует рассчитывать по двум предельным состояниям на прочность и прогиб. Значения максимальных прогибов должны быть не выше указанных в СП 20.13330. Для междуэтажных перекрытий необходимо дополнительно выполнять расчет на зыбкость.

9.16 Настилы и обрешетки под кровлю следует рассчитывать на следующие сочетания нагрузок:

- а) постоянная и временная от снега (расчет на прочность и прогиб);
- б) постоянная и временная от сосредоточенного груза 1 кН с умножением последнего на коэффициент перегрузки  $n = 1,2$  и учетом коэффициента условия работы  $m_n$  согласно пункту 1 таблицы 8 (расчет только на прочность).

При сплошном настиле или при разреженном настиле с расстоянием между осями досок или брусков не более 150 мм нагрузку от сосредоточенного груза следует передавать на 2 доски или 2 бруска, а при расстоянии более 150 мм – на 1 доску или брусок. При двойном настиле (рабочем и защитном, направленном под углом к рабочему) сосредоточенный груз следует распределять на ширину 500 мм рабочего настила.

#### Балки из цельной и клееной древесины

9.17 Балки следует рассчитывать по двум предельным состояниям на прочность, устойчивость плоской формы деформирования и прогиб.

9.18 Подрезка на опоре в растянутой зоне деревянных изгибаемых элементов глубиной  $a \leq 0,25h$  допускается при условии

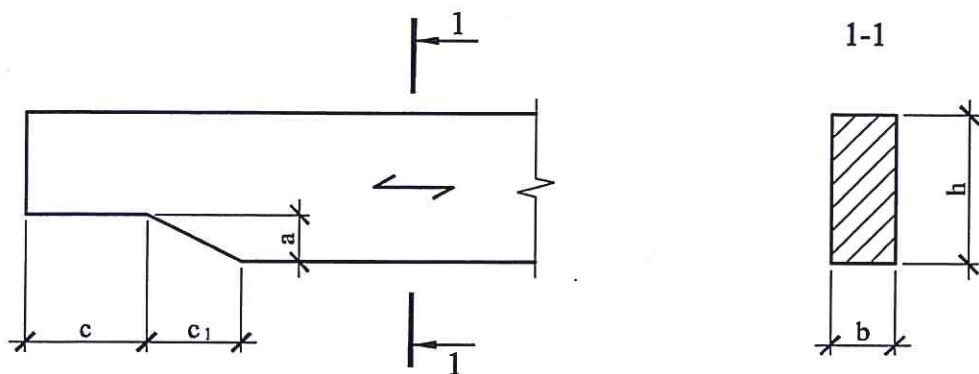
$$\frac{A}{bh} < 0,4 \text{ МПа}, \quad (85)$$

где  $A$  – опорная реакция от расчетной нагрузки;

$b$  и  $h$  – ширина и высота поперечного сечения элемента без подрезки.

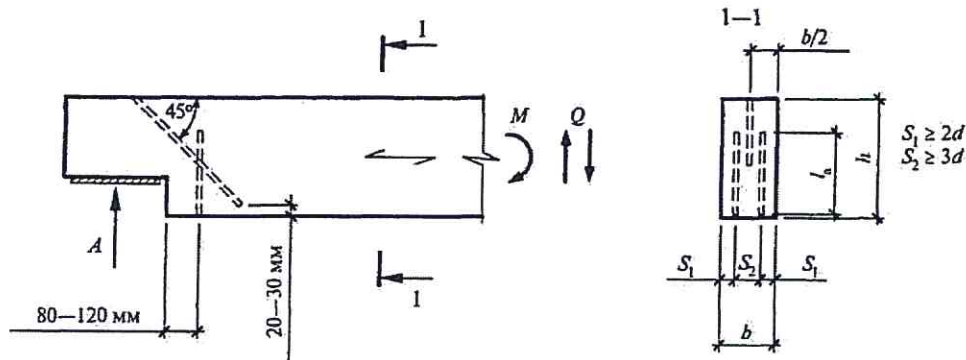
Длина опорной площадки подрезки  $c$  должна быть не больше высоты сечения  $h$ , а длина скошенной части подрезки  $c_1$  – не менее двух глубин  $a$  (рисунок 21).





**Рисунок 21 – Скошенная подрезка конца балки**

В том случае, если невозможно выполнить скошенную подрезку или ее глубина превышает  $0,25h$ , необходимо усиление зоны подрезки. Усиление производят вклеиванием поперечных (перпендикулярно волокнам) и наклонных (под углом  $45^\circ$  к волокнам) стержней (рисунок 22).



**Рисунок 22 – Усиление подрезки на конце балки**

Длина поперечных стержней должна удовлетворять условию

$$2a_p \leq l_a \leq 0,7h, \tag{86}$$

где  $l_a$  – расчетная длина стержня;

$a_p = a - 30$  мм (глубина подрезки минус 30 мм на непрочлей).

Расчет стержней производят с учетом того, что все растягивающее усилие воспринимается поперечно вклеенными стержнями. Наклонные стержни воспринимают сдвигающие усилия в зоне трещины и снижают касательные напряжения на приопорном участке.

Расстояние от торца подрезки до вклеенных стержней должно быть 80–120 мм (120 мм для конструкций, эксплуатируемых в переменных температурно-влажностных условиях, в том числе на открытом воздухе).

Для 2 поперечно вклеенных стержней должно выполняться условие

$$T \geq 0,7 Aa/h, \tag{87}$$

где  $T$  – несущая способность поперечно вклеенного стержня, определенная по 8.38 при  $l_p = a_p$ ;

В НАБОР

СП 64.13330.2017

 $A$  – опорная реакция; $a$  – глубина подрезки; $h$  – высота сечения без учета подрезки.

Для наклонно клеенного стержня должно быть выполнено условие

$$T \geq 25 A a^2 (h - a) / h^4, \quad (88)$$

где  $T$  – несущая способность поперечно клеенного стержня, определенная по 8.38, условно принимая уровень площадки опирания за местоположение шва сплачивания.

9.19 Клееным балкам с шарнирным опиранием и прямолинейной нижней гранью следует придавать строительный подъем, равный  $1/200$  пролета. В клееных балках допускается сочетать древесину 2 сортов, используя в крайних зонах на 0,17 высоты поперечного сечения более высокий сорт, по которому назначают расчетные сопротивления  $R_{и}$ .

9.20 Гнутоклееные балки с постоянной или переменной высотой поперечного сечения могут быть как двускатными, так и с верхней гранью положительной и отрицательной кривизны от 10 % до 20 %.

Одна из опор в таких балках, независимо от пролета, должна быть подвижной во избежание возникновения распора.

При расчете гнутоклееных балок на прочность, кроме проверки краевых тангенциальных нормальных напряжений, необходима проверка максимальных радиальных растягивающих напряжений  $\sigma_{r, \max}$ , действующих поперек волокон древесины, в соответствии с требованиями 7.13.

9.21 Двускатные гнутоклееные балки рекомендуются к применению при уклонах не более 20 %. В односкатных и двускатных балках переменного сечения следует учитывать влияние ската на напряжения изгиба параллельно поверхности.

В том случае, когда волокна древесины параллельны одной из поверхностей балки и угол ската  $\alpha \leq 10^\circ$  (рисунок 23), напряжения изгиба в крайних волокнах, параллельных поверхности, следует рассчитывать по формуле

$$\Pi_p = (1 + \operatorname{tg}^2 \alpha) M / W_{\text{расч}} \leq R_{и}; \quad (89)$$

на скатной поверхности – по формуле

$$\Pi_{с, \alpha} = (1 - 4 \operatorname{tg}^2 \alpha) M / W_{\text{расч}} \leq R_{с, \alpha}, \quad (90)$$

где  $R_{с, \alpha}$  – расчетное сопротивление древесины сжатию под углом  $\alpha$  к направлению волокон, определяемое по формуле (5).

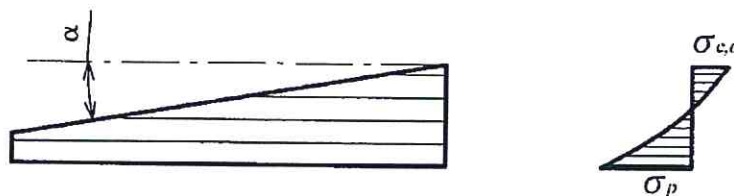


Рисунок 23 – Односкатная балка

9.22 Пояса клееных балок с плоской фанерной стенкой следует выполнять из вертикально поставленных слоев (досок). В поясах балок коробчатого сечения допускается применять горизонтальное расположение слоев. Если высота поясов превышает 100 мм, в них следует предусматривать горизонтальные пропилы со стороны стенок.

Для стенок балок должны применять водостойкую фанеру или LVL толщиной не менее 8 мм.

### Составные балки

9.23 Составным балкам на податливых связях следует придавать строительный подъем путем выгиба элементов до постановки связей. Величину строительного подъема (без учета последующего распрямления балки) следует принимать увеличенной в полтора раза по сравнению с прогибом составной балки под расчетной нагрузкой.

9.24 Брусчатые и клееные деревянные составные балки следует сплачивать не более чем из 3 брусьев с помощью пластинчатых нагелей, МЗП, наклонно вклеенных стержней или наклонных винтов.

Составные балки из досок следует сплачивать с помощью гвоздей, шурупов, МЗП и др.

9.25 Расчет на прочность составных балок следует выполнять, руководствуясь положениями 7.9 и 7.11.

Конструирование и расчет составных балок (ребристых плит) композитного сечения, в которых железобетонная плита объединена с деревянными ребрами наклонно вклеенными анкерами, следует выполнять, руководствуясь положениями приложения Л.

9.26 Прогиб составных балок как со строительным подъемом, так и без него следует определять по правилам строительной механики как для цельных балок такого же сечения, но с введением коэффициента  $k_{ж}$  к моменту инерции поперечного сечения балки, учитывающего податливость того или иного вида соединения (таблица 15).

9.27 В составных балках на наклонно вклеенных стержнях, последние следует устанавливать таким образом, чтобы в них возникали растягивающие усилия. Стержни следует вклеивать под углом от  $25^\circ$  до  $50^\circ$  к плоскости сплачивания.

Несущую способность наклонно вклеенного стержня, как связи сдвига  $T_{с.с}$ , определяют по формуле

$$T_{с.с} = T \cos \alpha_c, \quad (91)$$

где  $T$  – несущая способность стержня, определенная в соответствии с 8.37.

Расстояние (шаг) между вклеенными стержнями  $s_{с.с}$  должно удовлетворять условию

$$\Delta M_s \leq T_{с.с} I_{бр}' / S'_{бр}, \quad (92)$$

где  $\Delta M_s$  – расчетная разница изгибающих моментов в начале и в конце участка  $s_{с.с}$  между вклеенными связями;

$I_{бр}$  – момент инерции брутто поперечного сечения элемента относительно нейтральной оси;

$S'_{бр}$  – статический момент брутто ветви составного элемента относительно нейтральной оси.

Коэффициент  $k_{ж}$  к моменту инерции поперечного сечения балки, учитывающий податливость наклонно вклеенных стержней, следует принимать равным 0,9.

9.28 Балки композитного сечения являются составными и включают деревянные ребра, монолитную железобетонную плиту и анкера, объединяющие их в единую конструкцию. Положения по проектированию балок композитного сечения с анкерами на вклеенных стержнях приведены в приложении Л.

### Фермы

9.29 Расчет ферм с разрезными и неразрезными поясами следует производить по деформированной схеме с учетом податливости узловых соединений. В фермах с неразрезными поясами осевые усилия в элементах и перемещения допускается определять в предположении шарнирных узлов.

Фермы следует проектировать со строительным подъемом не менее  $1/200$  пролета, осуществляемым в клееных конструкциях путем выгиба по верхнему и нижнему поясам.

9.30 Расчетную длину сжатых элементов ферм при их расчете на устойчивость в плоскости фермы следует принимать равной расстоянию между центрами узлов, а из плоскости – между точками их закрепления из плоскости.

СП 64.13330.2017

9.31 Элементы решетки ферм следует центрировать в узлах. В случае нецентрированных узлов ферм следует учитывать возникающие в элементах изгибающие моменты. Стыки сжатых поясов ферм следует располагать в узлах или вблизи узлов, закрепленных от выхода из плоскости ферм.

9.32 Фермы могут быть сборными из ДК или металлодеревянными. В металлодеревянных фермах растянутый нижний пояс выполняют из стали. Детали решетки выполняют из стали или (и) древесины.

9.33 Фермы линзообразного очертания имеют гнутоклеенные пояса или пояс (рисунок 24). Особенности проектирования линзообразных ферм на клеенных стержнях изложены в приложении М.

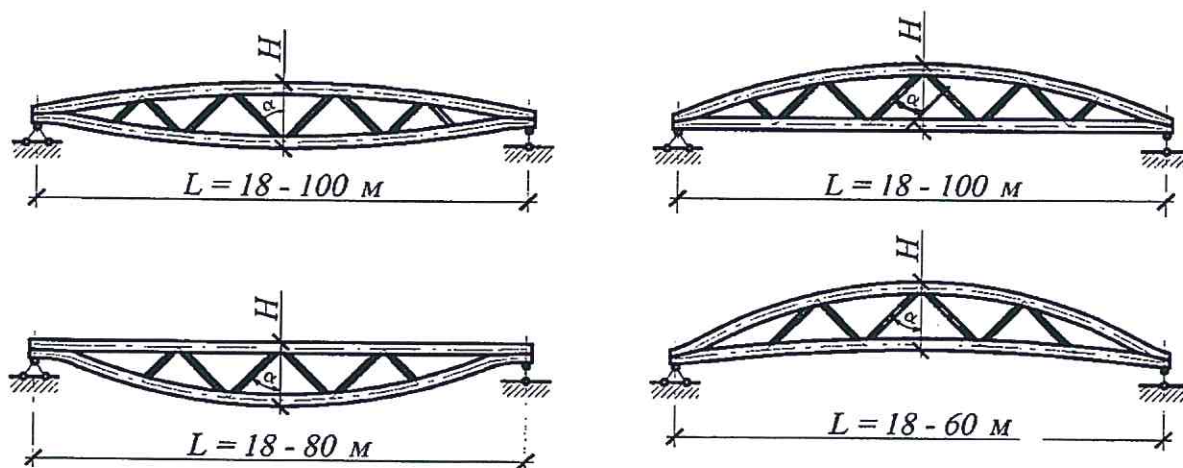


Рисунок 24 – Схемы линзообразных ферм

9.34 Расчет фермы необходимо осуществлять с учетом следующих особенностей:

а) усилия в поясах следует определять из условия их неразрезности; следует учитывать изгибающие моменты, возникающие в опорных узлах, выполненных на наклонно клеенных связях;

б) усилия в решетке допускается определять из условия шарнирных узлов сопряжения ее элементов с поясами.

9.35 В зданиях II и III классов функционального назначения (приложение А) применяют дощатые фермы с соединениями в узлах на МЗП. Фермы изготавливают из древесины хвойных пород шириной от 100 до 200 мм, толщиной от 40 до 70 мм.

Особенности расчета и проектирования дощатых ферм с соединениями в узлах на МЗП изложены в приложении К.

### Арки и своды

9.36 Арки и своды следует рассчитывать на прочность в соответствии с указаниями 7.17 и на устойчивость в плоскости кривизны по формуле (3) с учетом 7.17, причем расчетную длину элементов  $l_0$  следует принимать при расчете:

а) на прочность по деформированной схеме:

- для двухшарнирных арок и сводов при симметричной нагрузке  $l_0 = 0,35S$ ;

- трехшарнирных арок и сводов при симметричной нагрузке  $l_0 = 0,58S$ ;

- двух- и трехшарнирных арок и сводов при кососимметричной нагрузке – по формуле

$$l_0 = \frac{\pi S}{2\sqrt{\pi^2 - \alpha}}, \quad (93)$$

где  $S$  – полная длина дуги арки или свода;

$\alpha$  – центральный угол полуарки, рад.

Для трехшарнирных стрельчатых арок с углом перелома в ключе более  $10^\circ$  при всех видах нагрузки  $l_0 = 0,5S$ .

При расчете трехшарнирных арок на несимметричную нагрузку расчетную длину  $l_0$  допускается принимать равной  $0,58S$ ;

б) на устойчивость в плоскости кривизны для двух- и трехшарнирных арок и сводов  $l_0 = 0,58S$ .

Расчет трехшарнирных арок на устойчивость плоской формы деформирования следует производить по 7.20.

9.37 При расчете арок на прочность по деформированной схеме и на устойчивость плоской формы деформирования величины  $N$  и  $M_d$  следует принимать в сечении с максимальным моментом (для проверяемого случая нагружения), а коэффициенты  $\xi$  или  $\xi_c$  и  $\xi_k$  – определять по формуле (27) с подстановкой в нее значения сжимающей силы  $N_0$  в ключевом сечении арки; расчет арок на устойчивость в плоскости кривизны – производить по формуле (3) на ту же сжимающую силу  $N_0$ .

### **Рамы**

9.38 Расчет на прочность элементов трехшарнирных рам в их плоскости допускается выполнять по правилам расчета сжато-изгибаемых элементов с расчетной длиной, равной длине полурамы по осевой линии.

9.39 Устойчивость плоской формы деформирования трехшарнирных рам, закрепленных по внешнему контуру, допускается проверять по 7.20. При этом для рам из прямолинейных элементов, если угол между осями ригеля и стойки более  $130^\circ$ , и для гнuto-клееных рам расчетную длину элемента следует принимать равной длине осевой линии полурамы. При угле между стойкой и ригелем меньше  $130^\circ$  расчетную длину ригеля и стойки следует принимать равной длинам их внешних подкрепленных кромок.

### **Опоры воздушных линий электропередачи**

9.40 Для элементов деревянных опор воздушных линий электропередачи допускается применять круглый лес, пиломатериалы и ДК.

9.41 Для основных элементов опор (стоек, приставок, траверс) диаметр бревна в верхнем отрубе должен быть не менее 18 см для ЛЭП напряжением 110 кВ и выше и не менее 16 см для ЛЭП напряжением 35 кВ и ниже.

Диаметр приставок (пасынков, свай) опор ЛЭП напряжением 35 кВ и выше должен быть не менее 18 см. Для вспомогательных элементов опор диаметр бревен в верхнем отрубе должен быть не менее 14 см.

9.42 Сопряжение элементов опор ЛЭП следует выполнять без врубок.

9.43 Диаметр болтов должен быть не менее 16 мм и не более 27 мм.

### **Конструкционные требования по обеспечению надежности деревянных конструкций**

9.44 Принятие конструкционных мер, обеспечивающих просыхание элементов деревянных конструкций и их защиту от увлажнения, обязательно независимо от срока службы здания или сооружения, а также от того, производят химическую защиту древесины или нет.

В тех случаях, когда древесина имеет повышенную начальную влажность и ее быстрое просыхание в конструкции затруднено, а также когда конструктивными мерами нельзя устранить постоянное или периодическое увлажнение древесины, следует применять химические меры защиты (консервирование, антисептирование, гидрофобизацию, нанесение влагозащитных покрытий и др.). Сказанное относится также к

конструкциям из фанеры, LVL и других древесно-плитных материалов.

9.45 Конструкционные меры должны предусматривать:

а) предохранение древесины конструкций от непосредственного увлажнения атмосферными осадками, грунтовыми и тальми водами (за исключением опор воздушных линий электропередачи), эксплуатационными и производственными водами;

б) систематическую просушку древесины конструкций путем создания осушающего температурно-влажностного режима (естественная и принудительная вентиляция помещения, устройство в конструкциях и частях зданий осушающих продухов, аэраторов).

9.46 Несущие деревянные конструкции (фермы, арки, балки и др.) должны быть открытыми, хорошо проветриваемыми, по возможности доступными во всех частях для осмотра, а также проведения профилактического ремонта, включающего работы по химической защите элементов конструкций.

9.47 В отапливаемых зданиях и сооружениях, при расположении несущих КДК (балок, рам, арок и др.) частично внутри отапливаемого помещения, а частично снаружи, конструкции должны иметь прямоугольное сплошное сечение и усиленную защиту в местах пересечений ограждающих конструкций (стен, перекрытий, покрытий) от увлажнения и биоразрушения (рисунки Н.1 и Н.2 приложения Н).

При возможности, несущие конструкции следует располагать таким образом, чтобы они целиком находились либо в пределах отапливаемого помещения, либо вне его.

9.48 Не допускается заделка поясов, опорных и промежуточных узлов, концов элементов решетки ферм в толщу стен, совмещенных покрытий или чердачных перекрытий.

Опорные части несущих конструкций (ферм, арок, балок и др.) при их размещении в гнездах каменных стен должны быть открыты. Запрещается заделывать наглухо зазоры между стенками гнезд и опорными частями конструкций кирпичом, раствором, герметизирующими материалами и т. п.

В наружных каменных стенах отапливаемых зданий и сооружений, а также во внутренних стенах, разделяющих отапливаемые и неотапливаемые помещения, стенки гнезд следует утеплять во избежание их промерзания в соответствии с теплотехническим расчетом.

9.49 В отапливаемых зданиях и сооружениях несущие конструкции (фермы, арки и др.), имеющие на опорах металлические башмаки, следует располагать на железобетонных опорах (колоннах), пилястрах стен и других опорах, выступающих внутрь помещения, а также на наружные каменные стены с выделкой гнезд (при условиях, исключающих выпадение конденсата на металле).

9.50 В местах опирания несущих конструкций на фундамент, каменные стены, пилястры, железобетонные колонны между древесиной конструкций и более теплопроводным материалом опоры следует вводить гидроизоляционные прокладки.

В том случае, если опорную часть несущих конструкций устанавливают на деревянные подкладки (подушки), последние также следует отделять от более теплопроводного материала опоры гидроизоляционными прокладками. Подкладки (подушки) следует изготавливать из древесины твердых лиственных пород и консервировать невымываемыми или трудновымываемыми биозащитными составами.

9.51 При эксплуатации конструкций в условиях, где возможно выпадение конденсата на металлических поверхностях, следует принимать меры по предохранению древесины от увлажнения в местах контакта с металлическими крепежными элементами (накладки, уголки, шайбы под болты и пр.). Для этого между древесиной и металлическим элементом следует вводить гидроизоляционный слой (мастичные или самоклеющиеся ленточные герметики, эластичные прокладки или уплотнительные ленты).

9.52 При расположении деревянных рам, арок и стоек (колонн) внутри помещений обрез опоры следует устраивать на такой высоте от уровня пола, чтобы в процессе

В НАБОР

эксплуатации исключалась возможность увлажнения опорного узла.

В том случае, если опорная часть несущей конструкции находится на открытом воздухе, обрез фундамента должен быть устроен таким образом, чтобы обеспечивался быстрый отвод воды, попадающей на него в виде атмосферных осадков, и исключалось затопление опорного узла дождевыми и тальными водами.

9.53 При организации внутреннего водоотвода водоприемные воронки следует располагать таким образом, чтобы в случае протечек вода не попадала на несущие конструкции.

9.54 В зданиях и сооружениях с повышенной относительной влажностью воздуха (более 85 %), а также с сильной и средней химически агрессивной средой несущие деревянные конструкции должны иметь сплошное сечение и минимальное число металлических элементов.

В зданиях с химически агрессивной средой следует также ограничивать применение сквозных несущих конструкций из-за наличия большого числа промежуточных узлов и открытых горизонтальных и наклонных граней у деревянных элементов решетки, на которых скапливается химически агрессивная пыль.

9.55 Несущие конструкции, эксплуатируемые на открытом воздухе, должны иметь сплошное массивное сечение и изготавливаться из брусев, круглого леса, ДК или LVL. Конструкции из брусев или круглого леса следует проектировать с зазорами между элементами вне зон соединений, которые способствуют более быстрому высыханию древесины в процессе эксплуатации.

В открытых сооружениях необходимо использовать средства, предохраняющие деревянные элементы конструкций от прямого попадания на них атмосферной влаги.

Для защиты от атмосферных осадков открытые горизонтальные и наклонные грани ответственных несущих конструкций следует защищать обшивками, консервирующими биозащитными составами, козырьками из атмосферо- и коррозиестойкого материала.

9.56 Опорные части и узловые соединения несущих конструкций, эксплуатируемые на открытом воздухе или в зданиях с повышенной относительной влажностью воздуха, следует проектировать таким образом, чтобы концы элементов были проветриваемыми и имели минимальную площадь контакта с металлом. Не допускается использование глухих металлических башмаков при опирании несущих конструкций на фундамент в опорных узлах арок, рам и др.

9.57 В тех зданиях, где возможно образование конденсата на потолочных поверхностях, верхние грани несущих конструкций (ферм, рам, арок и др.), на которые опираются плиты покрытий, следует защищать досками толщиной не менее 30 мм, консервированными невымываемыми или трудно вымываемыми биозащитными составами, с последующей укладкой поверху самоклеющейся герметизирующей ленты или подплавляемого рулонного гидроизоляционного материала.

Устройство ендов в совмещенных покрытиях не допускается.

9.58 В ограждающих конструкциях отапливаемых зданий и сооружений должно быть исключено влагонакопление в процессе эксплуатации.

В панелях стен и плитах покрытий в случаях, предусмотренных теплотехническим расчетом, следует предусматривать использование пароизоляционного слоя.

При использовании для наружной обшивки стеновых панелей отапливаемых зданий паронепроницаемых материалов между обшивкой и утеплителем следует предусматривать вентиляционный продух.

9.59 Пароизоляцию ограждающих конструкций следует предусматривать из рулонных и пленочных материалов. При этом пароизоляционный слой должен быть сплошным и непрерывным (рулонные полотна склеивают, пленки сваривают или склеивают) и укладываться между каркасом и внутренней обшивкой.

9.60 Вентилирование плит покрытия под рулонную кровлю следует осуществлять

СП 64.13330.2017

через продухи, специально устраиваемые между наружной обшивкой и утеплителем.

В плитах покрытия под кровлю из волнистых листов, профилированного металлического настила такие продухи не устраивают. Карнизный узел должен быть спроектирован таким образом, чтобы наружный воздух имел свободный доступ под кровельные листы. Не допускается закрывать снаружи подкровельное пространство от задувания снега с помощью гребенок без оставления продухов для вентиляции.

9.61 Не допускается устанавливать панели на фундамент (цокольную стеновую панель) без прокладки гидроизоляционного слоя, герметизации и утепления швов между ними.

9.62 В целях предохранения наружных стен от намокания расстояние от отмостки до низа панелей должно быть не менее 40 см, а вынос карниза (свес кровли) при неорганизованном водоотводе – не менее 50 см.

## 10 Пожарно-технические требования к конструкциям из древесины

10.1 В случаях, предусмотренных противопожарными требованиями действующих нормативных документов, деревянные конструкции должны быть запроектированы и выполнены с пределом огнестойкости и показателем пожарной опасности, регламентируемыми этими требованиями.

### Предел огнестойкости

10.2 Предел огнестойкости определяют по методам, установленным ГОСТ 30247.0 и ГОСТ 30247.1.

10.3 Допускается предел огнестойкости деревянных элементов конструкций устанавливать расчетным путем на основе закономерностей обугливания и прогрева их сечений в условиях стандартного теплового воздействия, регламентируемого ГОСТ 30247.0, и с учетом предельных состояний по огнестойкости, регламентируемых ГОСТ 30247.1

10.4 Основными закономерностями, необходимыми для расчета пределов огнестойкости деревянных конструкций, являются:

- температура начала обугливания древесины, которая составляет 270 °С;
- достижение этой температуры на поверхности древесины через 4 мин после начала стандартного теплового воздействия пожара;
- условная скорость обугливания (скорость перемещения фронта обугливания), включающая влияние угловых закруглений, которую для древесины хвойных пород следует принимать постоянной, равной 0,7 мм/мин;
- снижение температуры древесины по гиперболическому закону за фронтом обугливания.

10.5 При расчете на огнестойкость следует учитывать только постоянные и временные длительные нагрузки.

10.6 Вследствие неравномерного распределения температур по сечению древесины за фронтом обугливания при определении геометрических размеров сечения в любой момент времени огневого воздействия следует исключить слой древесины, перегретой выше 100 °С, древесины с учетом угловых закруглений толщиной 7 мм.

10.7 Расчетное сопротивление древесины в условиях пожара  $R_{п}$  вычисляют по формуле

$$R_{п} = R^h m_{дл} / \gamma_m, \quad (94)$$

где  $m_{дл} = 0,8$  – с учетом длительности пожара от 15 до 120 мин;

$$\gamma_m = 1.$$

10.8 Расчет на прочность в условиях пожара выполняют по методу эффективного сечения, уменьшенного с учетом обугливания, включая влияние угловых закруглений, и перегретого слоя древесины (10.6).



10.9 Предел огнестойкости узлов соединения элементов и опорных узлов деревянных конструкций, в том числе с применением металлических и неметаллических деталей и элементов, должен быть не ниже требуемого предела огнестойкости конструкции в целом.

Повышение предела огнестойкости деревянных элементов конструкции и узлов их соединения достигается путем увеличения размеров их сечения, применения средств огнезащиты или теплоизолирующих материалов и облицовок, в том числе из пиломатериалов.

10.10 Обеспечение требуемой огнестойкости металлических элементов конструкции и узлов соединения элементов конструкции, выполненных с применением металлических закладных деталей, может быть достигнуто средствами, аналогичными указанным в 10.9. При этом температура металла в местах соприкосновения с древесиной, во избежание ее возгорания к моменту времени, соответствующему требуемому пределу огнестойкости, не должна превышать 270 °С.

10.11 При определении огнестойкости соединений на клеенных стержнях, вследствие неравномерного распределения температур, расстояние от границы обугливания до клевого шва между древесиной и клееным стержнем в зоне расчетной глубины клеивания к моменту времени, соответствующему требуемому пределу огнестойкости, должно быть не менее 20 мм.

10.12 В конструкциях составного или коробчатого сечения открытые (незамкнутые) зазоры между цельными элементами сечения не должны превышать 7 мм, а зазоры более 7 мм должны быть замкнуты продольными диафрагмами толщиной, обеспечивающей нераспространение огня в зазор в течение времени требуемого предела огнестойкости.

#### **Пожарная опасность конструкций**

10.13 Показателем пожарной опасности конструкций является класс их пожарной опасности, который следует определять по ГОСТ 30403.

10.14 Древесина является горючим материалом. Незащищенная древесина относится к классу пожарной опасности элементов конструкции К3, независимо от времени воздействия огня и требуемого предела их огнестойкости.

10.15 Снижение пожарной опасности (повышение класса пожарной опасности до К0, К1, или К2) элементов конструкции из древесины достигается применением средств огнезащиты. Некоторые из средств огнезащиты, особенно конструкционные, увеличивают предел огнестойкости конструкций.

10.16 В качестве огнезащиты для древесины следует применять огнезащитные составы (далее – ОС) I и II групп огнезащитной эффективности, которую определяют путем маломасштабных лабораторных испытаний, а также сертифицированные составы, обеспечивающие требуемый класс пожарной опасности защищаемых конструкций, подтвержденный путем проведения огневых испытаний на пожарную опасность.

10.17 Данные для определения показателей пожарной опасности конструкций при использовании конкретных средств огнезащиты должны предоставлять поставщики средств огнезащиты.

10.18 Применение КДК во многих случаях связано с высокими требованиями к их внешнему виду, поэтому огнезащитные составы в этих случаях должны сохранять естественную текстуру древесины.

10.19 При выборе ОС следует учитывать данные о необходимости их периодической замены или восстановления и о недопустимости их применении в местах, исключающих выполнение этих операций, а также требования об их соответствии нормам применения отделочных материалов.

СП 64.13330.2017

### **Огнезащитные составы**

10.20 В зависимости от состава и свойств ОС подразделяют на следующие виды:

- лаки огнезащитные, образующие на защищаемой поверхности тонкую прозрачную пленку;
- краски огнезащитные, образующие на защищаемой поверхности тонкую непрозрачную пленку;
- пасты, обмазки огнезащитные, образующие на защищаемой поверхности слой покрытия большей толщины, чем лаки и краски;
- составы пропиточные, в том числе огнебиозащитные;
- составы комбинированные огнезащитные, представляющие собой комплекс из 2 или более видов ОС, нанесение каждого из которых на защищаемую поверхность осуществляют последовательно.

10.21 В зависимости от условий эксплуатации ОС по назначению подразделяют на следующие:

- на открытом воздухе или под навесом;
- в закрытом неотапливаемом помещении;
- закрытом отапливаемом помещении;
- иных специально оговоренных условиях.

10.22 ОС, в зависимости от устойчивости к воздействию агрессивных факторов, подразделяют на стойкие и нестойкие к агрессивной среде.

10.23 Пропиточные ОС подразделяют на составы, предназначенные для поверхностной и глубокой пропитки.

10.24 К применению допускаются ОС, которые прошли в установленном порядке сертификацию и *полностью* соответствуют требованиям технической документации.

10.25 Нанесение ОС осуществляют на подготовленную поверхность объектов огнезащиты с соблюдением указанной технологии и условий нанесения. Нанесение ОС на поверхности, ранее обработанные пропиточными, лакокрасочными и другими составами, в том числе ОС других марок, допускается при положительных результатах исследований на их совместимость.

10.26 ОС допускается применять с материалами (дополнительными покрытиями), обеспечивающими придание декоративного вида или атмосфероустойчивости огнезащитному слою. В этом случае огнезащитные характеристики должны быть определены для системы (огнезащитный слой плюс поверхностный слой), а рекомендуемый поверхностный материал указан в технической документации на средство огнезащиты.

10.27 ОС, срок службы огнезащитной обработки которыми установлен более 1 года, должны выдерживать испытания на устойчивость к старению. Контроль качества выполненных работ включает проверку состояния огнезащищенной поверхности (наличие дефектов и повреждений), соблюдения технологии нанесения, качественную оценку огнезащитной обработки.

## Приложение А

### Классификация клееной древесины

А.1 ДК подразделяют (классифицируют) по следующим основным признакам:

- функциональное назначение;
- условия эксплуатации;
- срок службы.

А.2 По функциональному назначению ДК подразделяют на классы с учетом уровня ответственности зданий и сооружений согласно ГОСТ 27751 и вида и пролета конструкций.

Характеристики классов функционального назначения приведены в таблице А.1.

Для различных элементов зданий применяют различные классы функционального назначения.

Т а б л и ц а А.1

Обозначение класса функционального назначения		Общая характеристика класса
1	1а	Несущие конструкции с пролетами более 100 м; мачты и башни высотой более 60 м
	1б	Несущие конструкции для зданий музеев, спортивно-зрелищных объектов и торговых предприятий с массовым пребыванием людей, а также сооружений с пролетами более 60 м для конструкций из ДК и 40 м – из цельной древесины и древесных материалов; мачт и башен высотой более 40 м
2	2а	Несущие конструкции любых форм, не вошедшие в классы 1а, 1б, 2б и 3
	2б	Конструкции стен зданий и сооружений различного назначения, не вошедшие в 3-й класс Конструкции покрытий и перекрытий пролетами не более 7,5 м
3		Конструкции теплиц, парников, мобильных зданий (сборно-разборные и контейнерного типа); складов временного содержания; бытовок вахтового персонала и других подобных сооружений с ограниченными сроками службы и пребывания в них людей
<p><b>Примечания</b></p> <p>1 Объекты с высоким уровнем ответственности, при проектировании и строительстве которых используют принципиально новые конструктивные решения, не прошедшие проверку в практике строительства и эксплуатации, должны быть отнесены к классу функционального назначения 1а.</p> <p>2 Для сооружений 1-го класса, при проектировании которых использованы неапробированные ранее или неосвоенные производством конструктивные решения или для которых не существует надежных методов расчета, необходимо использовать данные экспериментальных исследований на моделях или натуральных конструкциях.</p>		

А.3 В зависимости от условий эксплуатации конструкции относят к классам эксплуатации, учитывающим эксплуатационные параметры относительной влажности, температуры воздуха в зоне расположения конструкций, характерные условия эксплуатации (в закрытых или открытых условиях).

Определяющим параметром является эксплуатационная влажность древесины (таблица 1), которую условно можно принять равной равновесной влажности древесины (рисунок А.1).

Учет классов условий эксплуатации осуществляют для назначения коэффициентов условия работы к расчетным сопротивлениям древесины, выбора типа клеев и защитных

СП 64.13330.2017

материалов при проектировании конструкций, а также для выбора системы контроля качества при изготовлении конструкций.

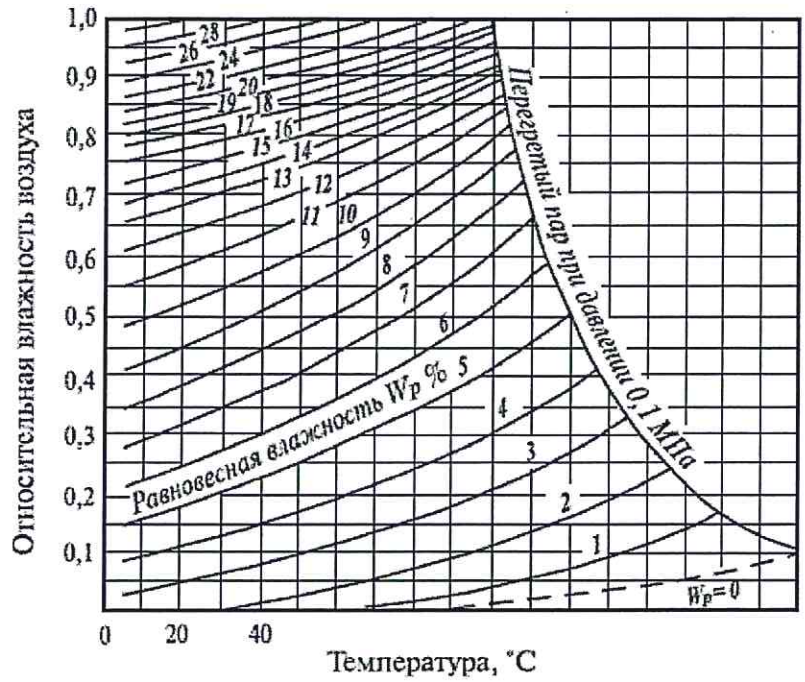


Рисунок А.1 – Диаграмма равновесной влажности древесины

А.4 Примеры учета классов условий эксплуатации при проектировании и изготовлении конструкций приведены в таблице А.2.

В НАБОР

Таблица А.2

Класс условий эксплуатации		Дополнительная характеристика условий эксплуатации конструкций	Особенность учета классов при расчете конструкций	Примечания	
Основной класс	Подкласс				
1	1а	–	Эксплуатационная влажность древесины не превышает 12 % $m_b = 1$	Применение КДК не допускается	
	1б	–			
2	2.1	При нормальном режиме помещений			
	2.2	Под навесом в сухой зоне влажности			
3	3.1	При влажном режиме отапливаемых помещений	Эксплуатационная влажность древесины не превышает 15 % $m_b = 0,9$		
	3.2	Под навесом в нормальной зоне влажности			
4	4а	4а.1	Эксплуатационная влажность древесины не превышает 20 % $m_b = 0,85$		
		4а.2			При искусственных тепловыделениях в неотапливаемых помещениях
		4а.3			Под навесом во влажной зоне влажности
		4а.4			В открытых атмосферных условиях
	4б	4б.1	При контакте с грунтом	Эксплуатационная влажность древесины может превышать 20 % $m_b = 0,75$	
		4б.2	В воде		

А.5 Необходимые меры по обеспечению долговечности конструкций зданий и сооружений с учетом конкретных условий эксплуатации проектируемых объектов, а также расчетные сроки их службы должен определять генеральный проектировщик по согласованию с заказчиком. Примерные сроки службы сооружений приведены в таблице А.3.

СП 64.13330.2017

Т а б л и ц а А.3

Наименования объектов	Примерный срок службы, лет
Временные здания и сооружения (бытовки строительных рабочих и вахтового персонала, склады временные, летние павильоны и т. п.)	Не более 10
Сооружения, эксплуатируемые в условиях сильноагрессивных сред (сосуды и резервуары, трубопроводы предприятий нефтеперерабатывающей, газовой и химической промышленности, сооружения в условиях морской среды и т. п.)	Не менее 25
Здания и сооружения массового строительства в обычных условиях эксплуатации (здания жилищно-гражданского и производственного строительства)	Не менее 50
Уникальные здания и сооружения (здания основных музеев, хранилищ национальных и культурных ценностей, произведения монументального искусства, стадионы, театры, здания высотой более 75 м, большепролетные сооружения и т. п.)	100 и более

## Приложение Б

### Дополнительные требования к качеству древесины

Б.1 К древесине цельнодеревянных элементов и слоям клееных конструкций кроме требований ГОСТ 8486 на пиломатериалы хвойных пород и ГОСТ 9463 на круглые лесоматериалы следует предъявлять дополнительные требования:

а) ширина годичных слоев в древесине элементов и слоев классов К26 и К24 должна быть не более 5 мм, а содержание в них поздней древесины – не менее 20 %;

б) в слоях клееных изгибаемых и растянуто-изогнутых элементов 1-го и 2-го сорта или классов прочности не ниже С24 для крайней растянутой зоны (на 0,15 высоты сечения) и в цельнодеревянных элементах толщиной 60 мм и менее, работающих на ребро при изгибе или на растяжение, не допускается сердцевина.

Б.2 В конструкциях из ДК с использованием вклеенных стержней в слоях не допустимы компенсационные прорези.

## Приложение В

### Физико-механические характеристики клееной древесины из древесины сосны, ели и древесины из однонаправленного шпона LVL

В.1 Величину нормативного сопротивления материалов  $R^H$ , МПа, определяют из условия

$$R^H = R^{BP} (1 - 1,65v), \quad (B.1)$$

где  $R^{BP}$  – величина временной прочности материала (среднее значение распределения), МПа;

$v$  – коэффициент вариации показателей прочности по данным испытаний;

1,65 – квантиль в предполагаемой статистической функции распределения с обеспеченностью 0,95, для которой определяется нормативное сопротивление.

Временные и нормативные сопротивления устанавливают испытаниями при режиме нагружения А (таблица 4) при влажности древесины 12 %.

В.2 Для древесины сосны и ели, отсортированной по сортам, временные и нормативные сопротивления приведены в таблице В.1, а для LVL – в таблице В.2.

Т а б л и ц а В.1

Вид напряженного состояния	$\frac{R^H}{R^{BP}}$ , МПа, элементов классов/сорт			$\frac{R^H}{R^{BP}}$ , МПа, чистой древесины
	К26/1	К24/2	К16/3	
1 Изгиб:				
а) при нагружении кромки	<u>26</u> 36	<u>24</u> 33	<u>16</u> 22	–
б) при нагружении пласти	<u>30</u> 42	<u>27</u> 37,5	<u>20</u> 28	<u>57</u> 80
2 Сжатие вдоль волокон	<u>25</u> 33	<u>23</u> 31	<u>15</u> 20	<u>33</u> 44
3 Растяжение вдоль волокон	<u>20</u> 34	<u>15</u> 25	–	<u>60</u> 100
4 Скалывание вдоль волокон	<u>3,6</u> 6	<u>3,2</u> 5	<u>3,2</u> 5	<u>4,56</u> 7
<p><b>П р и м е ч а н и я</b></p> <p>1 Размеры поперечных сечений испытываемых образцов пиломатериалов принимают в соответствии с их толщиной по сортаменту.</p> <p>2 Временные сопротивления следует определять по результатам испытаний согласно действующим нормам.</p> <p>3 Прочность древесины брусев и круглых лесоматериалов допускается оценивать визуально по сортообразующим признакам и дополнительным требованиям приложения Г.</p> <p>4 Прочность слоев клееных конструкций и элементов цельнодеревянных конструкций, сращенных по длине на зубчатый шип, при испытаниях на изгиб и нагружении по пласти должна быть не ниже значений, указанных в пункте 16 для соответствующего класса (сорта).</p>				

В.3 Для бруса многослойного клееного из однонаправленного шпона LVL временные и нормативные сопротивления приведены в таблице В.2.



Таблица В.2

№ п. п.	Напряженное состояние	$R^m / R^{pp}$ , МПа, для сортов классов прочности LVL		
		1/К45	2/К40	3/К35
1	Изгиб	45/61	40/53	35/47
2	Сжатие в плоскости листа вдоль волокон	37/49	35/47	32/42
3	Сжатие в плоскости листа поперек волокон	6,0/8,8	5,8/8,5	5,6/8,2
4	Сжатие из плоскости листа поперек волокон	3,0/4,4	2,8/4,1	2,8/4,1
5	Растяжение вдоль волокон	38/51	36/49	34/46
6	Растяжение поперек волокон в плоскости листа	0,9/1,4	0,9/1,4	0,9/1,4
7	Скалывание вдоль волокон поперек плоскости листа	4,9/7,0	4,7/6,8	4,7/6,8
8	Скалывание вдоль волокон в плоскости листа	3,8/5,3	3,6/5,0	3,4/4,7

В.4 Физико-механические характеристики конструкционных пиломатериалов, установленные для классов прочности С14, С16, С18, С 20, С22, С24, С27, С30, С35, С40, С45 и С50, приведены в таблице В.3.

Таблица В.3

Наименование свойств	Обозначение свойств	Значение свойств для классов прочности											
		C14	C16	C18	C20	C22	C24	C27	C30	C35	C40	C45	C50
Прочность, МПа													
Нормативное значение при изгибе, 5 %-ный квантиль	$R_{и, н}$	14	16	18	20	22	24	27	30	35	40	45	50
Модуль упругости, ГПа													
Среднее значение модуля упругости при изгибе	$E_{0, ср}$	7	8	9	9,5	10	11	11,5	12	13	14	15	16
Нормативное значение модуля упругости, 5 %-ный квантиль	$E_{0, н}$	4,7	5,4	6,0	6,4	6,7	7,4	8,0	8,4	8,7	9,4	10,0	10,7
Плотность, кг/м <sup>3</sup>													
Нормативное значение плотности, 5 %-ный квантиль	$r_n$	290	310	320	330	340	350	370	380	400	420	440	460
Среднее значение плотности	$r_{ср}$	350	370	380	390	410	420	450	460	480	500	440	460
Прочность, МПа													
Растяжение вдоль волокон древесины	$R_{р, н}$	8	10	11	12	13	14	16	18	21	24	27	30
Растяжение поперек волокон	$R_{р90, н}$	0,4	0,5	0,5	0,5	0,5	0,5	0,6	0,6	0,6	0,6	0,6	0,6
Сжатие вдоль волокон	$R_{с, н}$	16	17	18	19	20	21	22	23	25	26	27	29
Сжатие поперек волокон	$R_{с90, н}$	2,0	2,2	2,2	2,3	2,4	2,5	2,6	2,7	2,8	2,9	2,3,1	3,2
Скалывание вдоль волокон	$R_{ск, н}$	1,7	1,8	2,0	2,2	2,4	2,5	2,8	3,0	3,4	3,8	3,8	3,8
Жесткость, ГПа													
Среднее значение модуля упругости поперек волокон	$E_{90, ср}$	0,23	0,27	0,30	0,32	0,33	0,37	0,38	0,40	0,43	0,47	0,50	0,53
Среднее значение модуля сдвига	$G_{ср}$	0,44	0,50	0,56	0,59	0,63	0,69	0,72	0,75	0,81	0,88	0,94	1,00

В.5 Физико-механические характеристики ДК, установленные для классов прочности К20, К24, К26, К28, К32 и К36, приведены в таблице В.4.



Таблица В.4

Наименование свойств	Обозначение	Значение свойств для классов прочности			
		K24	K28	K32	K36
Прочность, МПа					
Нормативное значение при изгибе, 5 %-ный квантиль	$R_{и, н}$	24	28	32	36
Модуль упругости, ГПа					
Среднее значение модуля упругости при изгибе	$E_{0, ср}$	1600	12600	13700	14700
Нормативное значение модуля упругости, 5-% квантиль	$E_{0, н}$	9400	10200	11100	11900
Плотность, кг/м <sup>3</sup>					
Нормативная плотность, 5 %-ный квантиль	$\rho_n$	380	410	430	450
Прочность, МПа					
Растяжение вдоль волокон	$R_{р, н}$	16,5	19,5	22,5	26,0
Растяжение поперек волокон	$R_{р90, н}$	0,40	0,45	0,50	0,60
Сжатие вдоль волокон	$R_{с, н}$	24	26,5	29	31
Сжатие поперек волокон	$R_{с90, н}$	2,7	3,0	3,3	3,6
Скалывание вдоль волокон	$R_{ск, н}$	2,76	3,2	3,8	4,3
Модуль упругости, ГПа					
Среднее значение модуля упругости поперек волокон	$E_{90, ср}$	390	420	460	490
Среднее значение модуля сдвига	$G_{ср}$	720	780	850	910

В НАБОР

Приложение Г

Плотность древесины и древесных материалов

Г.1 Для определения собственного веса конструкций плотность древесины различных пород следует принимать по таблице Г.1.

Таблица Г.1

Порода древесины	Плотность древесины, кг/м <sup>3</sup> , в конструкциях для условий эксплуатации по таблице 1	
	1А, 1 и 2	3 и 4
Хвойные:		
лиственница	650	800
сосна, ель, кедр, пихта	500	600
Твердые лиственные:		
дуб, береза, бук, ясень, клен, граб, акация, вяз и ильм	700	800
Мягкие лиственные:		
осина, тополь, ольха, липа	500	600

Г.2 Плотность свежесрубленной древесины хвойных и мягких лиственных пород следует принимать равной 850 кг/м<sup>3</sup>, твердых лиственных пород – 1000 кг/м<sup>3</sup>.

Г.3 Плотность клееной древесины следует принимать как неклееной.

Г.4 Плотность обычной фанеры следует принимать равной плотности древесины шпонов, а бакелизированной – 1000 кг/м<sup>3</sup>.

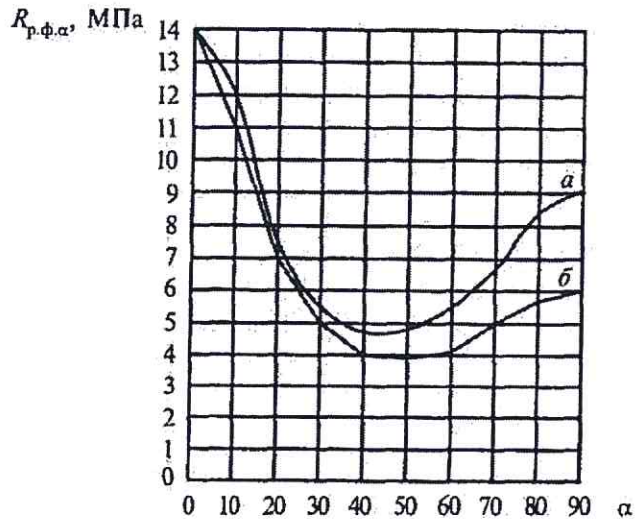
Г.5 Плотность древесины из однонаправленного шпона 500-600 кг/м<sup>3</sup>, зависит от породы древесины шпонов.



Приложение Д

Графики для расчета фанерных стенок балок и плит

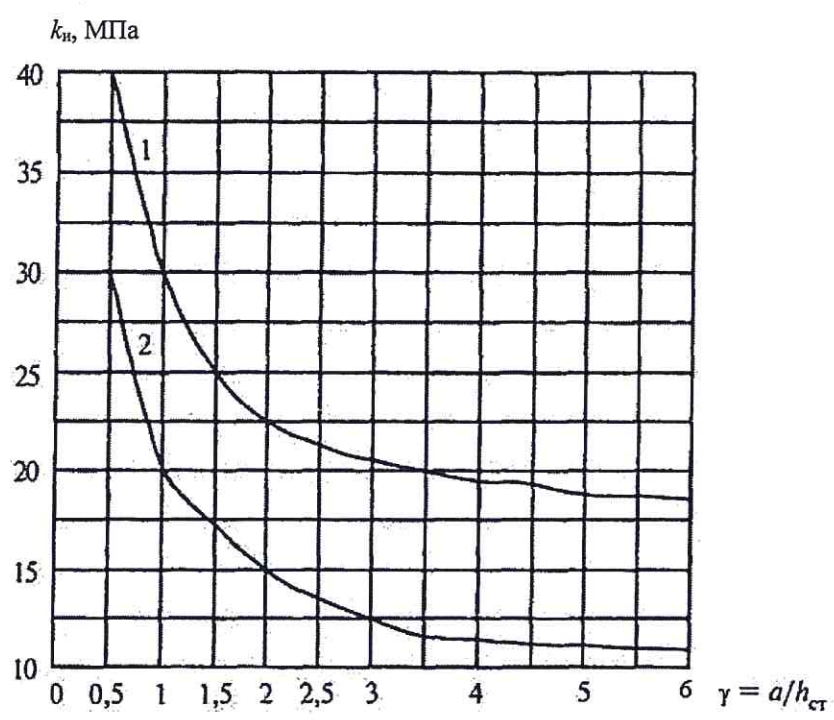
При проверке прочности и устойчивости стенок двутавровых и коробчатых балок расчетное сопротивление фанеры растяжению под углом  $\alpha$   $R_{ф.р.\alpha}$  следует принимать по графику на рисунке Д.1, коэффициенты  $k_n$  и  $k_\tau$  – по графикам рисунков Д.2 и Д.3.



*a* – семислойной; *b* – пятислойной

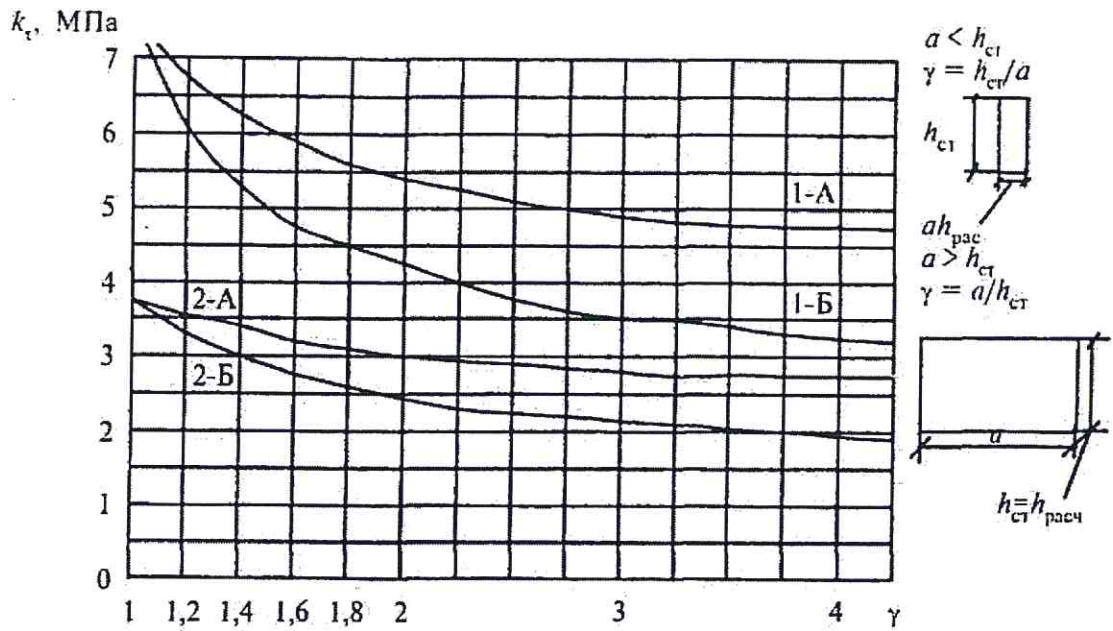
**Рисунок Д.1 – Графики для определения расчетных сопротивлений при растяжении под углом к волокнам наружных слоев березовой фанеры марки ФСФ**

В НАБОР



1 – для бакелизированной фанеры марок ФБС и ФБСВ толщиной 7 мм и более; 2 – для березовой фанеры марки ФСБ толщиной 8 мм и более. В выражении  $\gamma = a/h_{ct}$   $a$  – расстояние между ребрами жесткости балки;  $h_{ct}$  – высота стенки между внутренними гранями полок

**Рисунок Д.2 – Графики для определения коэффициента  $k_n$  при расположении волокон в наружных слоях фанеры вдоль пролета**



1-А – для бакелизированной фанеры марок ФБС и ФБСВ толщиной 7 мм и более при направлении волокон наружных слоев параллельно малой стороне панели; 1-Б – для бакелизированной фанеры марок ФБС и ФБСВ толщиной 7 мм и более при направлении волокон наружных слоев перпендикулярно малой стороне панели; 2-А, 2-Б – то же, для березовой фанеры марки ФСФ толщиной 8 мм и более

Рисунок Д.3 – Графики для определения  $k_t$

Приложение Е

Данные для расчета сжатых, изгибаемых и сжато-изгибаемых элементов

Е.1 Значение коэффициента  $k_{\phi}$ , учитывающего переменность высоты сечения, для расчетов на устойчивость плоской формы деформирования изгибаемых элементов принимается по таблице Е.1.

Таблица Е.1

Форма эпюры моментов	Коэффициент $k_{\phi}$	
	при закреплении только по концам участка $l_p$	при закреплении по концам и по растянутой от момента $M$ кромки
	1	1
	$1,13 - 0,13\alpha$ $0 \leq \alpha \leq 1$	$1,13 - 0,13\alpha$ $0 \leq \alpha \leq 1$
	$1,13 - \alpha \times (0,12 + 0,02\alpha)$ $-2 \leq \alpha \leq 0$	$1,13 - \alpha \times (0,12 + 0,02\alpha)$ $-2 \leq \alpha \leq 0$
	$1,35 - 0,35\alpha$ $0 \leq \alpha \leq 1$	$1,35 - 0,35\alpha$ $0 \leq \alpha \leq 1$
	$1,35 - 0,35\alpha$ $-1 \leq \alpha \leq 0$	$4/(3 + \alpha)$ $-1 \leq \alpha \leq 0$
	$1,35 + 1,45(c/l_p)^2$	$1,35 + 0,3(c/l_p)$
	$1,75 - 0,75\alpha$ $0 \leq \alpha \leq 1$	$3/(2 + \alpha)$ $0 \leq \alpha \leq 1$
	$1,75 - 0,75\alpha$ $-1 \leq \alpha \leq 0$	$3/(2 + \alpha)$ $-2 < \alpha \leq 0$
	2,54	2,32
	$1,13 - \alpha \times (1,4 + 1,27\alpha)$ $-1 \leq \alpha \leq 0$	$1,13 - \alpha \times (0,57 + 0,2\alpha)$ $-1 \leq \alpha \leq 0$



Е.2 Значение коэффициента  $k_{жкN}$  для расчета сжатых и сжато-изгибаемых элементов с переменной высотой и постоянной шириной сечения принимается по таблице Е.2.

Т а б л и ц а Е.2

Условия опирания элементов	$k_{жкN}$ при проверке		
	элементов прямоугольно сечения	элементов двутаврового и корчабогато сечений с постоянной высотой поясов	
	<p>В ПЛОСКОСТИ yz</p> <p><math>(0,4 + 0,6\beta) \beta</math></p>	<p>В ПЛОСКОСТИ yz</p> <p><math>\beta</math></p>	<p>В ПЛОСКОСТИ xz</p> <p>1</p>
	<p>В ПЛОСКОСТИ yz</p> <p><math>0,07 + 0,93\beta</math></p>	<p>В ПЛОСКОСТИ yz</p> <p><math>0,35 + 0,65\beta</math></p>	<p>В ПЛОСКОСТИ xz</p> <p>1</p>

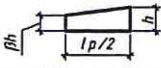

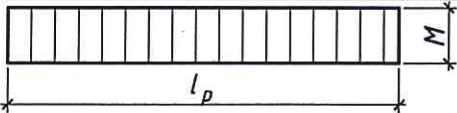
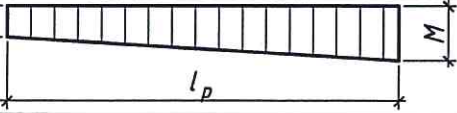
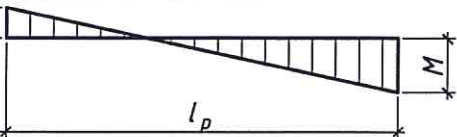
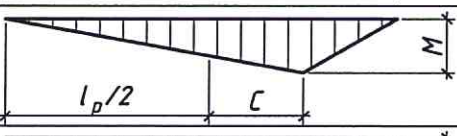
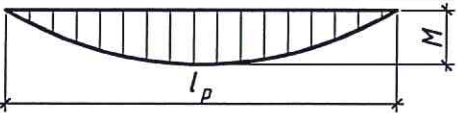
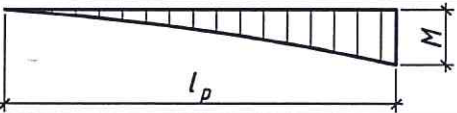
В НАБОР

48

СП 64.13330.2017

Е.3 Значение коэффициентов  $k_{жМ}$  для расчетов на устойчивость плоской формы деформирования сжато-изгибаемых элементов с переменной высотой и постоянной шириной сечения принимается по таблице Е.3.

Таблица Е.3

Формы эпюры моментов	$k_{жМ}$	
		
	$\beta^{1/2}$	$\beta^{1/2}$
	$\frac{1}{\beta^{3-d}}$	$\beta^{1/2}$
	$\frac{1}{\beta^{3-d}}$	$\beta^{1/2}$
	$\frac{1}{\beta^{2+2C/l_p}}$	$\frac{1}{\beta^{3-2C/l_p}}$
	$\beta^{1/2}$	$\beta^{2/5}$
	$\beta^{1/4}$	$\beta^{1/2}$

Е.4 Значения коэффициентов  $k$  и  $c$  для вычисления прогибов балок с учетом переменности сечения и деформаций сдвига принимать по таблице Е.4.

Таблица Е.4

Поперечное сечение балки	Расчетная схема	$k$	$c$
Прямоугольное		$\beta$	0
То же		$0,23 + 0,77\beta$	$16,4 + 7,6\beta$
»		$0,5\alpha + (1 - 0,5\alpha)\beta$	$[45 - 24\alpha(1 - \beta) + 3\beta] \times \frac{1}{3 - 4\alpha^2}$
»		$0,15 + 0,85\beta$	$15,4 + 3,8\beta$
Двутавровое		$0,4 + 0,6\beta$	$(45,3 + 6,9\beta)\gamma$
Прямоугольное		$0,23 + 0,77\beta + 0,6\alpha(1 - \beta)$	$[8,2 + 2,4(1 - \beta)\alpha + 3,8\beta] \times \frac{1}{(2 + \alpha)(1 - \alpha)}$
То же		$0,35 + 0,65\beta$	$5,4 + 2,6\beta$
Примечание — $\gamma$ — отношение площади поясов к площади стенки двутавровой балки (высота стенки принимается между центрами тяжести поясов).			

**Приложение Ж**

**Вклеивание стержней**

Ввиду особой важности и ответственности процесса, рекомендации могут применять только на предприятиях со специально обученным персоналом и лицами, непосредственно допущенными к этой операции приказом по предприятию.

Эти работы оформляют актом на скрытые работы, подписанным руководителем отдела технического контроля (ОТК), исполнителем и технологом. Процесс возможен только в заводских условиях, при положительной температуре, при влажности древесины не выше 15 % и в защищенных от увлажнения помещениях.

**Ж.1 Материалы**

Ж.1.1 Для вклеивания используют эпоксидный клей на основе смолы ЭД-20. Для примера приведены составы клеев ЭПП-1 и ЭПЦ-1:

смола ЭД-20 (ГОСТ 10587) .....	100 в.ч.;
отвердитель – ПЭПА .....	10 –12 в.ч.;
пластификатор – МГФ9 .....	20 –30 в.ч.;
наполнитель – кварц молотый для ЭПП-1 (ГОСТ 9077, марка «Б») или портландцемент для ЭПЦ-1 .....	50 –100 в.ч.

Возможность использования других составов и марок клея для вклеивания стержней должна быть обоснована соответствующими испытаниями с определением физико-механических характеристик и технологичности.

Ж.1.2 Для вклеивания используют металлические стержни из арматуры периодического профиля классов А300, А400, А500 и А600. Если предполагается сварка или гнутье, то термически упрочненная арматура не допускается. Стержни должны быть без заусенцев, очищены от окалины, ржавчины, грязи, краски, обезжирены и не иметь погиль по длине. На них на всей вклеиваемой длине должны быть рифы полного профиля. Очистку лучше производить пескоструйным или химическим способами.

Допускается использовать высокопрочную арматуру с винтовой формой профиля и специальными гайками без сварки. Может быть использована и арматура класса А240 (гладкая) либо круглая сталь после нарезки на ней резьбы на вклеиваемой части. Стержни могут быть оцинкованы (кроме холодного цинкования).

Стержни могут быть сварены с закладными деталями перед вклеиванием или после. Допускается комбинированный вариант. При сварке после вклеивания необходимо руководствоваться Ж.7.4 и Ж.7.5.

Ж.1.3 Влажность древесины для устройства таких соединений допускается не более 12 % при эксплуатации конструкций внутри помещений и не более 15 % – для открытых сооружений.

**Ж.2 Сверление отверстий и инструмент**

Ж.2.1 Перед сверлением производят разметку осей стержней и направления их мелом на боковой поверхности.

Ж.2.2 Определяют порядок сверления, чтобы отверстия в случае пересечения внутри не привели к утечке клея или к образованию «сообщающихся сосудов». Лучше производить сверление только с одной грани, затем после вклеивания стержней и выдержки – с противоположной грани.

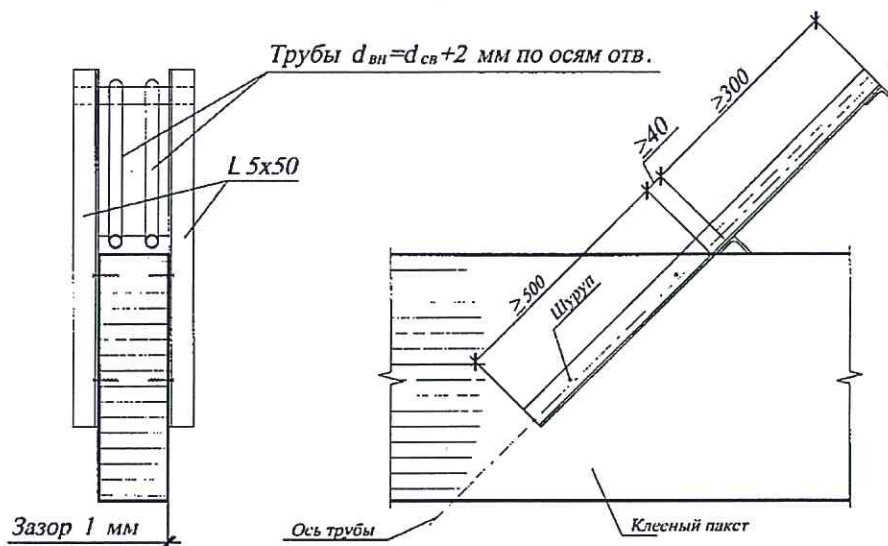
Ж.2.3 Наклон отверстий к горизонту не должен быть меньше 20° для удобства заполнения клея самотеком.



Ж.2.4 Диаметр отверстий должен быть больше наружного диаметра стержней на 3-4 мм.

Ж.2.5 Минимальное расстояние до боковой плоскости от края отверстия не должно быть менее 25 мм при глубине отверстия не более 700 мм и 30 мм при большей глубине.

Ж.2.6 При сверлении отверстий следует использовать кондукторы, конструкцию которых разрабатывает завод-изготовитель совместно с проектировщиками (рисунок Ж.1).



**Рисунок Ж.1 – Конструктивная схема кондуктора для сверления наклонных отверстий и сварки закладных деталей**

Ж.2.7 Отверстия следует сверлить непосредственно перед клеиванием. Они не должны оставаться свободными дольше одной смены, чтобы исключить возможность попадания в них воды, пыли, грязи и др.

Ж.2.8 После сверления отверстия желательно продувать сжатым воздухом или прочищать специальным ершом от опилок.

Ж.2.9 Диаметр и глубину отверстий, а также диаметр и длину соответствующих стержней необходимо контролировать погружением последних в отверстия без клея. При этом нельзя допускать, чтобы короткие стержни «утонули» в отверстиях. Глубина сверления отмечается на сверлах краской, цветной изолянтной или муфтами-ограничителями.

Ж.2.10 Для сверления используют специальные длинные сверла для древесины или обычные сверла по металлу.

Ж.2.11 Длину сверл регулируют путем наращивания арматурными стержнями диаметром 12–14 мм при сварке. При этом центрирование легко достигается проковкой стыка в горячем состоянии. Конус нужного калибра также присоединяют при сварке.

Ж.2.12 Для сверления используют ручные дрели мощностью не менее 600 Вт, обязательно с 2 ручками.

### Ж.3 Подготовка стержней к клеиванию

Ж.3.1 Стержни перед клеиванием должны быть повторно освидетельствованы и соответствовать проекту по классу стали, количеству, диаметрам, глубине и качеству.

Ж.3.2 Необходимо убедиться в соответствии марки закладной детали проекту.

Ж.3.3 Стержни должны свободно, без усилий входить в отверстия и занимать проектное положение. Для этого они должны быть проверены пробным погружением

СП 64.13330.2017

насухо.

Ж.3.4 Стержни не должны быть загрязнены маслами, быть влажными или покрытыми ржавчиной. Для очистки используют щетки, наждачную бумагу, ацетон или пескоструйный аппарат.

Ж.3.5 Перед вклеиванием температура стержней не должна быть ниже 18–20 °С; для легкости погружения допускается подогрев стержней до температуры от 30 °С до 40 °С.

#### **Ж.4 Приготовление клеев**

Перед работой следует убедиться в наличии компонентов в необходимом объеме, в их соответствии наименованиям, срокам годности и спецификациям (в проекте).

Ж.4.1 Клей можно приготавливать при температуре воздуха в помещении и компонентов клея в пределах от 16 °С до 25 °С. Следует иметь в виду, что при повышении температуры резко снижается жизнеспособность клея, а при понижении – технологичность. Увеличение температуры может привести к мгновенной реакции и, как следствие, к проблемам вклеивания, порче закладных деталей и посуды.

Ж.4.2 Необходимо строго контролировать время с момента смешивания отвердителя и смолы. Оно не должно превышать времени рабочей жизнеспособности клея (т. е. от 20 до 30 мин, в зависимости от температуры).

Ж.4.3 Для повышения жизнеспособности клей допускается охлаждать в емкости с водой, но при этом нельзя допускать попадания воды в клей или в отверстия.

Ж.4.4 Для приготовления клея лучше использовать пластмассовую толстостенную посуду.

Ж.4.5 Одновременно следует приготавливать не более 2,5 кг клея из-за опасности его разогрева и неуправляемой реакции.

Ж.4.6 Для взвешивания необходимо использовать весы с точностью не более 10 г.

Ж.4.7 Последовательность приготовления композиции: смола – пластификатор, отвердитель, наполнитель.

Ж.4.8 Время перемешивания клея – от 3 до 4 мин вручную, при механическом перемешивании – от 2 до 3 мин, до однородной массы.

Ж.4.9 Перед приготовлением клея тестируют качество компонентов путем изготовления контрольных образцов клея в объеме от 20 до 50 г с отверждением при повышенной температуре (не более 30 °С) для активизации процесса.

Ж.4.10 При определении объема клея для приготовления следует производить соответствующие расчеты с учетом времени, потраченного на все операции: заполнение отверстий клеем, погружение стержней и др. Обычно приготавливают не более 1-2 кг клея. Для вклеивания одного стержня длиной 1 м диаметром 20 мм требуется в среднем 350 г клея. Но в каждом случае удельный расход клея уточняют опытным путем, пробным вклеиванием первых стержней, чтобы после погружения стержня из отверстия появлялся небольшой избыток клея (порядка 5–10 г).

Ж.4.11 Дозировка клея по объему не допускается из-за налипания клея на стенки посуды и других специфичных особенностей.

#### **Ж.5 Заполнение клеем отверстий и погружение стержней**

Это одна из ответственных операций, которую должна особо контролировать служба ОТК.

Ж.5.1 Перед заполнением клеем для контроля глубины и диаметра отверстия необходимо опустить в него стержень насухо.

Ж.5.2 Заполнение клеем и вклеивание стержня производят последовательно, только в 1-2 отверстия, чтобы избежать неконтролируемой полимеризации или «голодного»

вклеивания, когда из-за непредвиденных утечек может оказаться недостаток клея или его избыток.

Ж.5.3 Для заполнения клеем необходимо использовать мерную емкость объемом только на 1 отверстие. Это обязательное условие качественного склеивания.

Ж.5.4 Не допускается заполнение нескольких отверстий из общей емкости без контроля объема. Это неизбежно приведет к браку соединений. При этом исключается возможность контроля полноты заполнения.

Ж.5.5 В отдельных случаях (для крупногабаритных конструкций) допускается заполнение клеем через дополнительные отверстия под давлением (рисунок Ж.2) с использованием специальных туб типа шприцев или пневмоустановок. Ввиду важности такие операции следует производить под контролем представителя проектной организации. После появления избытка клея сверху над стержнем дополнительные отверстия должны забивать специальными пробками.

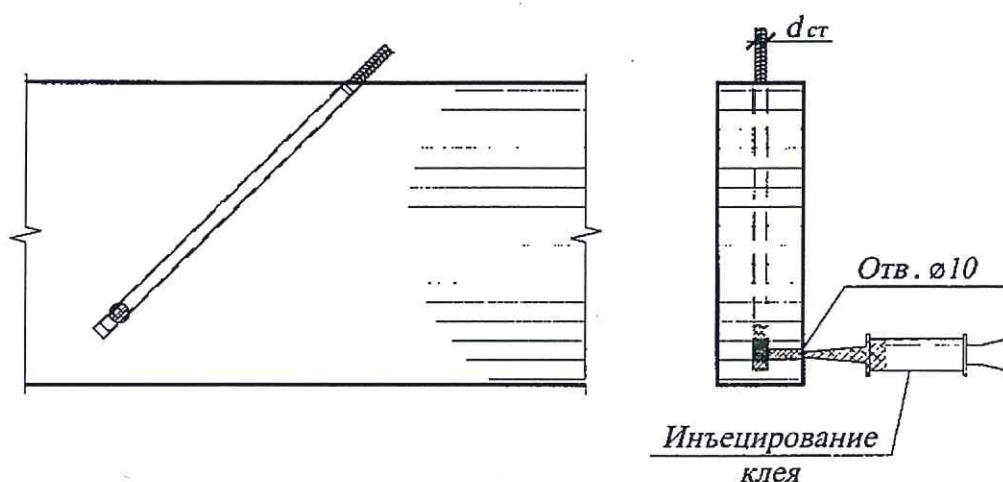


Рисунок Ж.2 – Схема подачи клея под давлением

Ж.5.6 Одновременно с заполнением отверстий должны быть изготовлены контрольные образцы для испытаний на продавливание, по одному образцу на каждый замес клея (Ж.6).

Ж.5.7 Сразу после заполнения отверстия клеем в него погружают стержень. Погружение производят вдавливанием с вращением. Операция упрощается и качество возрастает, если погружение производят с помощью вибратора (вибробулава со специальной насадкой). Если после погружения из отверстия избыток клея не появился, то стержень необходимо приподнять и установить величину и причину недостатка в клее. Если отверстие оказалось незаполненным до верха на 2-3 диаметра, то допускается недостающую компенсировать подливкой; если следов клея не будет обнаружено более чем на 1/3 длины стержня, то его надлежит полностью извлечь, заполнить отверстие дополнительным объемом и осуществить повторное погружение. При этом необходимо обязательно выявить и устранить причину «голодного» вклеивания. Причина может состоять в ошибках при дозировке клея либо в утечке клея в трещины или в соседние отверстия.

Ж.5.8 Соединения, в которых обнаружены утечки клея, следует активировать или забраковать с их заменой новыми по предложениям авторов проекта.

СП 64.13330.2017

### Ж.6 Выдержка соединений после вклеивания и контроль качества

Ж.6.1 После вклеивания соединения должны находиться в состоянии покоя при температуре плюс 18 °С не менее 10–12 ч для достижения соединением разборной прочности.

Ж.6.2 После 12 ч выдержки соединения могут перемещаться, кантоваться, но не допускается их нагружение.

Ж.6.3 Нагружать соединение усилием в 70 % расчетной нагрузки допускается после 3 сут отверждения клея.

Ж.6.4 Испытания контрольных соединений производят не ранее чем через 3 сут отверждения при температуре воздуха плюс 18 °С.

Ж.6.5 Контроль качества соединений включает следующее:

- контроль влажности древесины в отверстиях;
- правильность разметки;
- соответствие параметров соединений проекту;
- соответствие класса арматуры проекту;
- соответствие качества поверхности стержней;
- контроль качества компонентов клея;
- контроль жизнеспособности клея при заданной температуре в зоне производства работ;
- контроль условий производства работ (наличие подмостей, расположение оси отверстий по отношению к горизонту, наличие инструментов, наличие контрольных образцов и маркировки на них, готовность технологической карты и т. п.);
- контроль последовательности сверления отверстий и вклеивания;
- наличие емкостей объемом на одно соединение для заполнения отверстий клеем;
- контроль полноты заполнения отверстий клеем при погружении стержней;
- активирование соединений с «голодным» вклеиванием и меры по устранению его причин;
- отметки в журналах работ по технологическому процессу.

Ж.6.6 Проводят испытания контрольных образцов на продавливание (рисунок Ж.3). Прочность на продавливание не должна быть ниже 6,5 МПа.

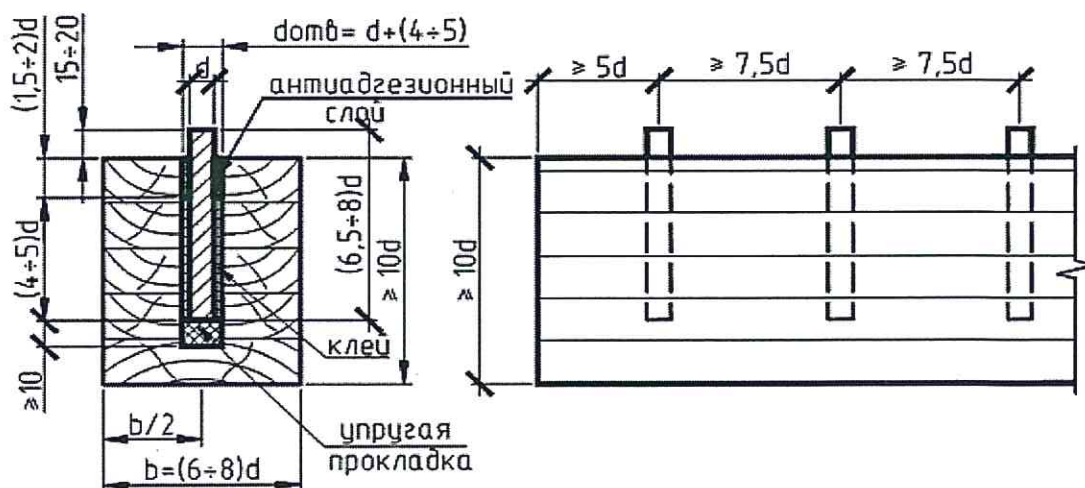


Рисунок Ж.3 – Схема образцов для испытаний



Ж.6.7 Прочность на продавливание  $\tau$  определяют отношением разрушающей нагрузки к боковой поверхности отверстия следующим образом:

$$\tau = P_{\text{разр}} / \pi d_{\text{отв}} l_{\text{вкл}},$$

где  $P_{\text{разр}}$  – разрушающая нагрузка;

$d_{\text{отв}}$  – диаметр отверстия;

$l_{\text{вкл}}$  – глубина вклеивания,  $l_{\text{вкл}} = (4 \dots 5) d$ ;

$d$  – номинальный диаметр стержня.

Ж.6.8 Оформляют результаты испытаний в журнале. При этом отмечают наименование объекта, марку конструкций, дату вклеивания.

Ж.6.9 В случае низких результатов совместно с авторами проекта принимают решение об усилении конструкций или испытаниях большего количества соединений.

Ж.6.10 На каждую партию конструкций составляют акт скрытых работ по устройству соединений на вклеенных стержнях. Партией считают конструкции или узлы, принадлежащие одному объекту и изготовленные в одну смену.

### **Ж.7 Техника безопасности**

Ж.7.1 Помещение, в котором изготавливают клей, должно быть оборудовано общей и местной принудительной и естественной вентиляцией, горячей и холодной водой.

Ж.7.2 При работе с клеем обязательно использовать резиновые или полиэтиленовые перчатки.

Ж.7.3 Попавший на руки клей можно удалять ацетоном и водой с мылом.

Ж.7.4 При сварке вклеенных деталей необходим местный отсос продуктов горения и соблюдение противопожарных мероприятий. Защиту древесины от копоти, обугливания и воспламенения осуществляют с помощью экранов из стали, асбеста и пр.

Ж.7.5 Сварку выполняют швами по захваткам, чтобы исключить перегрев и воспламенение древесины. Продолжительность непрерывной сварки 1 шва не должна превышать 1 мин.

## Приложение И

### Расчет на прочность по главным площадкам приопорных участков клееных деревянных балок

И.1 Приопорные участки клееных деревянных балок с соотношением  $h/b \geq 4$ , а также участки в местах действия сосредоточенных сил, кроме требований разделов 6 и 7, должны быть рассчитаны на прочность по главным площадкам с учетом всех компонент плоского напряженного состояния по формуле

$$\sigma_1 = 0,5 \cdot \left[ \sigma_x + \sigma_y + \sqrt{(\sigma_x - \sigma_y)^2 + 4\tau_{xy}^2} \right] \leq R_{p\alpha}, \quad (\text{И.1})$$

где  $\sigma_1$  – значение главного растягивающего напряжения;

$\sigma_x$ ,  $\sigma_y$  и  $\tau_{xy}$  – компоненты плоского напряженного состояния;

$R_{p\alpha}$  – расчетное значение сопротивления древесины при растяжении под углом  $\alpha$  к направлению волокон, определяемое по формуле

$$R_{p\alpha} = \frac{R_p}{\cos^4 \alpha + B \sin^2 2\alpha + k \sin^4 \alpha}, \quad (\text{И.2})$$

здесь  $B = R_p/R_{p45} - (1 - k)/4$ ;

$k = R_p/R_{p90}$ .

И.2 Угол наклона  $\alpha$  направления главного растягивающего напряжения  $\sigma_1$  к волокнам древесины следует вычислять по формулам:

$$\alpha = \begin{cases} \arctg[2 \cdot \tau_{xy}/(\sigma_x - \sigma_y)] & \text{при } \sigma_x - \sigma_y > 0 \\ 45^\circ & \text{при } \sigma_x - \sigma_y = 0. \\ 0,5 \cdot \{180^\circ + \arctg[2 \cdot \tau_{xy}/(\sigma_x - \sigma_y)]\} & \text{при } \sigma_x - \sigma_y < 0 \end{cases} \quad (\text{И.3})$$

И.3 Величину наибольших нормальных растягивающих поперек волокон древесины напряжений  $\sigma_y$  в приопорных зонах и в окрестностях действия сосредоточенных поперечных сил  $P$  следует определять численным методом либо рассчитывают по формуле

$$\sigma_y = \sigma_{p90} = 2 P \eta_1 / bh, \quad (\text{И.4})$$

где  $P$  – сосредоточенная сила (опорная реакция балки, давление от подвесного оборудования, усилие сжатия в стойке фермы и т. д.);

$\eta_1$  – ордината положительной части кривой распределения нормальных напряжений  $\sigma_y$  от единичной сосредоточенной силы (рисунок И.1);

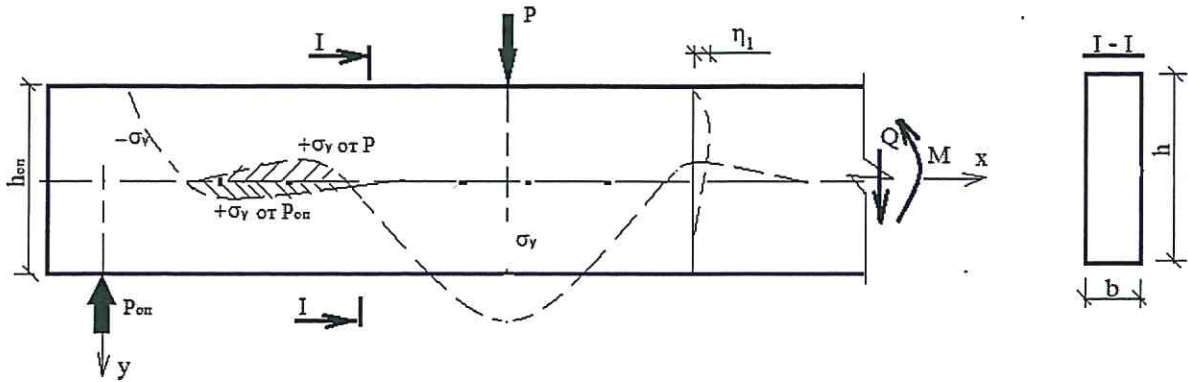
$b$  – ширина поперечного сечения элемента;

$h$  – высота поперечного сечения элемента.

Ординату  $\eta_1$  в интервале  $-0,25h_{оп} \leq y \leq +0,25h_{оп}$  рассчитывают по формуле

$$\eta_1 = \left( \frac{y}{h_{оп}} \right)^3 + 0,1 \left( \frac{y}{h_{оп}} \right)^2 + 0,016. \quad (\text{И.5})$$

И.4 При передаче поперечной силы не по кромке элемента, а по части высоты торца нормальное напряжение  $\sigma_y$ , растягивающее древесину, умножают на коэффициент 1,4.



**Рисунок И.1 – Схема распределения напряжений  $\sigma_y$  в приопорной зоне балки**

И.5 В том случае, когда условие (И.1) не выполняется, необходима установка клеенных или ввинченных стержней под углом  $\beta = 40^\circ - 45^\circ$  к волокнам древесины. Величину главного растягивающего усилия, воспринимающего наклонными стержнями, рассчитывают по формуле

$$N_p = 2(\sigma_1 - 0,8R_{\rho\alpha})bh. \quad (\text{И.6})$$

Вклеенные или ввинченные стержни должны устанавливаться с одинаковым шагом на длине опасной зоны, равной  $0,7h_{оп}$ , отстоящей от оси опоры на расстоянии, равном  $h_{оп}$ . Первый наклонный стержень должен быть установлен на расстоянии  $x = h_{оп} + 0,1h_{оп}$  от оси опоры. Длина анкеровки стержней не должна быть менее  $0,7h_{оп}/\cos\beta$ .

## Приложение К

### Особенности проектирования дощатых ферм с соединениями в узлах на металлических зубчатых пластинах

К.1 Расчетная схема дощатых ферм с соединениями в узлах на МЗП предполагает шарнирное закрепление элементов решетки к неразрезным поясам. Стыкование досок поясов по длине – шарнирное, вне зоны узлов крепления решетки.

К.2 Высоту ферм рекомендуется принимать не менее 1/5 пролета. При меньшей высоте ферм расчет необходимо выполнять с учетом линейной податливости стержней в узлах. При этом в расчете следует учитывать, что при усилиях, соответствующих расчетной несущей способности соединений, деформации стержней в узлах составляют 1,5 мм.

К.3 Пояса ферм рассчитывают как сжато-изгибаемые и растянуто-изгибаемые элементы. Элементы решетки допускается рассматривать как центрально-сжатые и центрально-растянутые. Ослабление сечения гнездами от зубьев МЗП не учитывают.

К.4 Расчетная несущая способность соединений на МЗП зависит от типа пластин с заданной геометрией зубьев. Высота зубьев рекомендуется не более 12-кратной толщины пластины. Толщина стальной пластины составляет от 1 до 2 мм. Расчетную несущую способность соединений  $R$  определяют по результатам испытаний образцов с конкретными типами МЗП на 1 см<sup>2</sup> поверхности пластины, в зависимости от угла наклона оси пластины к действующему усилию  $\alpha$  и от угла наклона оси пластины к направлению волокон древесины  $\beta$ .

Вследствие различной перфорации пластин при выштамповке зубьев разной формы расчетные характеристики МЗП при растяжении  $R_p$  и срезе  $R_{cp}$  при различном направлении усилия к оси пластин  $\alpha$  определяют по результатам испытаний образцов.

К.5 Условие прочности соединений

$$N < 2RF, \quad (K.1)$$

где  $N$  – нормальное усилие в стержне;

$R$  – расчетная несущая способность соединения на 1 см<sup>2</sup>;

$F$  – расчетная площадь поверхности МЗП с одной стороны стыка, определяемая за вычетом площадей участков пластин в виде полос шириной 10 мм, примыкающих к линиям сопряжения элементов фермы.

К.6 Условие прочности МЗП при растяжении

$$N_p = 2R_p b, \quad (K.2)$$

где  $R_p$  – расчетная несущая способность пластины на растяжение;

$b$  – размер пластины в направлении, перпендикулярном направлению усилия, без учета перфорации.

К.7 Условие прочности МЗП при срезе

$$Q = 2R_{cp} l_{cp}, \quad (K.3)$$

где  $Q$  – сдвигающее усилие в узле;

$R_{cp}$  – расчетная несущая способность пластины на срез;

$l_{cp}$  – длина среза сечения пластины без учета перфорации.

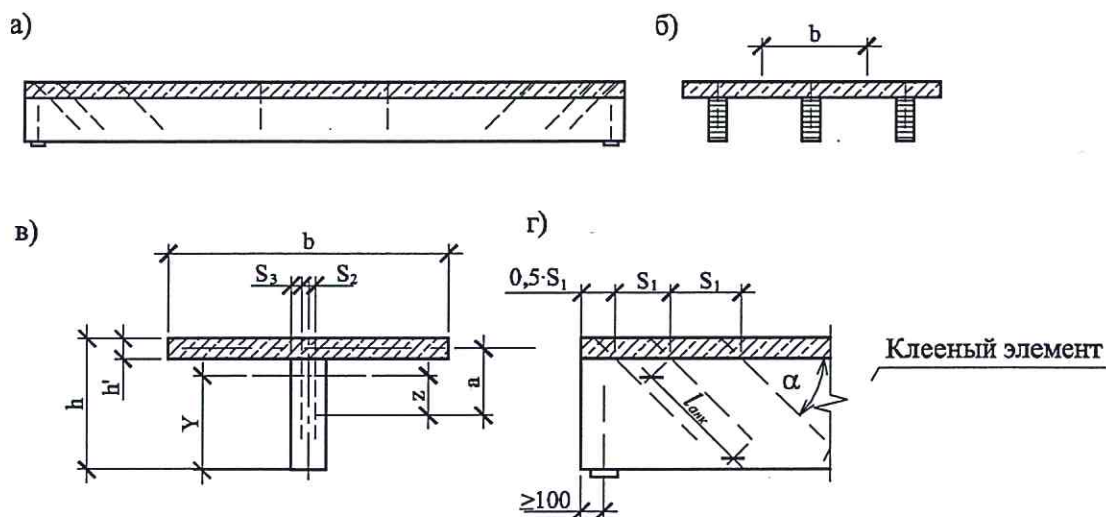
К.8 При совместном действии на пластину усилий среза и растяжения должно быть выполнено условие

$$\left( \frac{N}{2R_p b} \right)^2 + \left( \frac{Q}{2R_{cp} l_{cp}} \right)^2 \leq 1. \quad (K.4)$$

## Приложение Л

### Расчет балок композитного сечения на наклонно вклеенных анкерах

Л.1 Балки композитного сечения включают деревянные ребра с наклонно вклеенными анкерами и монолитную железобетонную плиту (рисунок Л.1).



*a* – общий вид; *б* – поперечное сечение; *в* – геометрические характеристики поперечного сечения; *г* – опорная зона балки

**Рисунок Л.1 – Балка композитного сечения**

Л.2 Расчет балок композитного сечения производят по предельным состояниям 1-й и 2-й групп по упругой стадии.

При расчете конструкций и соединений следует учитывать:

- коэффициенты надежности по ответственности  $\gamma_n$ , принимаемые согласно разделу 10 ГОСТ 27751–2014;

- коэффициенты надежности по материалу: по бетону  $\gamma_b$ , принимаемый согласно пункту 6.1.11 СП 63.13330.2012; по арматуре  $\gamma_s$ , принимаемый согласно пункту 6.2.8 СП 63.13330.2012; по древесине  $m$ , принимаемый согласно 6.2;

- коэффициенты условий работы элементов деревянных конструкций:

- $m_b$ , принимаемый согласно 6.2;

- бетона  $\gamma_{bi}$ , принимаемый согласно пункту 6.1.12 СП 63.13330.2012.

Л.3 Железобетонные плиты следует рассчитывать по прочности и трещиностойкости согласно соответствующим разделам СП 63.13330.

Л.4 При установке над опорами плиты расчетной стержневой арматуры усилия в плите определяют как в неразрезной железобетонной конструкции согласно СП 63.13330, допускающей перераспределение моментов в соответствии с требованиями трещиностойкости. При отсутствии расчетной стержневой арматуры над опорами конструкция рассчитывается как однопролетная.

Л.5 Изгибающие моменты, усилия и напряжения в элементах композитной балки следует в общем случае определять суммированием силовых факторов, возникающих на

## СП 64.13330.2017

различных стадиях и этапах работы, соответствующих условиям возведения и загрузки конструкции.

Для нахождения изгибающих моментов, сдвигающих и отрывающих усилий между железобетоном и деревом, внутренних напряжений, а также при определении общих деформаций работа бетона принимается, как правило, упругой, независимо от величины и знака напряжений в бетоне; ползучесть бетона необходимо учитывать в соответствии с положениями СП 63.13330.

При расчетах на усадку бетона разгружающее влияние усадки не учитывают.

Л.6 В расчетах композитных балок, выполняемых в предположении упругой работы бетона, следует использовать коэффициенты приведения к древесине  $n$  геометрических характеристик поперечных сечений этих балок

$$n = \frac{E_{b1}}{E_d}, \quad (\text{Л.1})$$

где  $E_{b1}$  – модуль деформации сжатого бетона;

$E_d$  – модуль упругости древесины вдоль волокон.

Высоту деревянного ребра принимают равной:

-  $(1/15 - 1/25)l$  – для разрезных балок;

-  $(1/20 - 1/30)l$  – для неразрезных балок, где  $l$  – пролет балок.

Толщину железобетонной плиты принимают равной от 80 до 150 мм. Угол наклона вклеенных анкеров  $\alpha = 30^\circ - 45^\circ$ .

Расстояния между осями вклеенных анкеров вдоль волокон (рисунок Л.1) следует принимать не менее:

-  $S_1 = 14d$  при  $\alpha = 30^\circ$ ;

-  $S_1 = 10d$  при  $\alpha = 45^\circ$ .

Расстояние от оси анкера до торца по направлению волокон следует принимать не менее  $5d$ .

Расстояния в направлении поперек волокон следует принимать:

-  $S_2 \geq 3d$  – между осями анкеров;

-  $S_3 \geq 2d$ , но не менее 30 мм – от оси анкера до кромки.

Расчеты следует выполнять исходя из гипотезы плоских сечений, без учета податливости швов объединения деревянной и железобетонной частей.

Л.7 Расчет выполняют в две стадии:

- 1-я стадия – расчет деревянного ребра на вес железобетонной плиты;

- 2-я стадия – расчет на постоянные и временные нагрузки.

Л.8 Напряжения по нижней грани деревянного ребра проверяют по формуле

$$\sigma_{др} = \sigma_{др1} + \sigma_{др2} \leq R_p, \quad (\text{Л.2})$$

где  $\sigma_{др1} = \frac{M_1}{W_{др}}$  – напряжение в ребре на 1-й стадии;

$\sigma_{др2} = \frac{M_2}{W_{пр}}$  – напряжение в ребре на 2-й стадии;

$M_1$  – изгибающий момент от веса железобетонной плиты;

$M_2$  – изгибающий момент от расчетной нагрузки (кроме веса железобетонной плиты);

$W_{др}$  – момент сопротивления деревянного ребра;

$W_{пр} = \frac{I_{пр}}{y}$  – момент сопротивления композитного сечения, приведенного к древесине;

$y$  – расстояние от нейтральной оси приведенного сечения по нижней грани балки.

Л.9 Напряжения по верхней грани железобетонной плиты проверяют по формуле

$$M_2/W_{b,пр} \leq R_b, \quad (Л.3)$$

где  $W_{b,пр}$  – момент сопротивления композитного сечения, приведенного к бетону;

$R_b$  – расчетное сопротивление бетона осевому сжатию.

Л.10 Расчетную ширину железобетонной плиты принимают равной расстоянию между ребрами, но не более  $1/6$  пролета. При толщине плиты менее  $1/10$  высоты композитной балки расчетную ширину свеса принимают не более 6-кратной толщины плиты.

Л.11 Требуемое число наклонных петлевых анкеров определяют из расчета на сдвиг по плоскости скалывания плиты и ребер из условия прочности анкеровки в бетоне и древесине.

Л.12 Несущую способность  $T$ , кН, одной ветви петлевого анкера на сдвиг в бетоне определяют по формуле

$$T \leq F_a R_a \cos \alpha + 100d^2 \sqrt{R_b} \sin \alpha, \quad (Л.4)$$

где  $F_a$  – площадь поперечного сечения анкера, см<sup>2</sup>;

$R_a$  – расчетное сопротивление материала анкера на растяжение;

$d$  – номинальный диаметр анкера, см;

$R_b$  – расчетное сопротивление бетона на осевое сжатие (призменная прочность).

Л.13 Несущую способность одной ветви петлевого анкера на выдергивание в древесине определяют по формуле (66), которая должна быть не менее несущей способности одной ветви петлевого анкера на сдвиг в бетоне.

Л.14 Требуемое число наклонных петлевых анкеров определяется по формуле (25).

Несущую способность по поперечной силе композитного сечения следует принимать равной несущей способности деревянного сечения.

Л.15 Определение прогибов выполняют как для составных балок с учетом приведенного сечения и коэффициента  $k_{ж}$  к моменту инерции поперечного сечения балки, учитывающего податливость наклонно вклеенных анкеров, который следует принимать равным 0,9.

## Приложение М

### Особенности проектирования линзообразных ферм на клеенных связях

М.1 Линзообразные фермы выполняют из ДК с криволинейным(и) поясом(ами). Фермы могут быть деревянными и металлодеревянными.

Высота фермы в середине пролета:  $(1/9)L < H < (1/6)L$ .

Рекомендуемые пролеты таких ферм составляют от 18 до 100 м.

М.2 Сборные линзообразные фермы могут состоять из нескольких отправочных марок. Расположение укрупнительных узлов следует определять транспортными и технологическими требованиями. В нижнем поясе следует располагать минимально возможное количество стыков.

М.3 Фермы могут иметь жесткие узлы сопряжения как в опорных узлах, так и, при необходимости, по длине поясов.

М.4 Элементы решетки следует располагать под углом от  $30^\circ$  до  $60^\circ$  к вертикали. Крепление решетки к поясам следует осуществлять при помощи нагелей или на клеенных стержнях.

М.5 Опорные узлы линзообразных ферм являются наиболее нагруженными и ответственными. При жестком сопряжении поясов их следует проектировать на наклонно клеенных стержнях (рисунок М.1). Необходимое число клеенных стержней определяют расчетным путем.

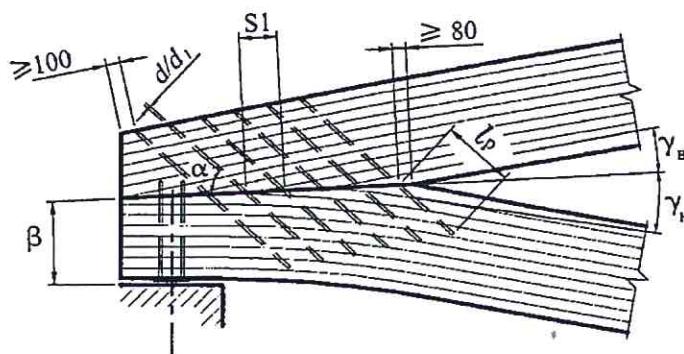


Рисунок М.1 – Схема опорного узла линзообразной фермы

М.6 Расчет фермы необходимо осуществлять с учетом следующих особенностей:

а) усилия в поясах следует определять из условия их неразрезности; следует учитывать изгибающие моменты, возникающие в опорных узлах, выполненных на наклонно клеенных связях;

б) усилия в решетке допускается определять из условия шарнирных узлов сопряжения ее элементов с поясами.

М.7 Опорные узлы линзообразных ферм являются наиболее нагруженными и ответственными. При жестком сопряжении поясов их следует проектировать на наклонно клеенных стержнях.

Число клеенных стержней  $n_c$  определяют по формуле

$$n_c = N_c / T k_{c,p} \cos \alpha, \quad (M.1)$$

где  $N_c$  – усилие сдвига по плоскости сплачивания верхнего и нижнего поясов;

$T$  – несущая способность клеенного стержня (см. 8.41);



$\alpha$  – угол наклона стержней к плоскости сплачивания, назначаемый в пределах от 30° до 50°;

$k_{с.р}$  – коэффициент совместности работы клеенных связей.

При равномерной расстановке связей  $k_{с.р}$  равен 0,8, при расстановке не менее 30 % крайних к опоре связей в виде 2 клеенных стержней по ширине сечения  $k_{с.р}$  равен 0,85.

М.8 Площадку сплачивания верхнего и нижнего поясов следует проверять на смятие под углом  $\gamma$  к волокнам по формуле

$$(N \sin \beta + Q \cos \beta) / (b l_c) + N_c \operatorname{tg} \alpha / (n_c b s_1 k_{с.р}) \leq R_{см,\gamma}, \quad (M.2)$$

где  $N$  и  $Q$  – продольная и поперечная силы в верхнем поясе в зоне сплачивания;

$\beta$  – угол наклона оси верхнего пояса в зоне сплачивания к плоскости сплачивания;

$b$  – ширина сечения фермы;

$s_1$  – шаг клеенных связей;

$R_{см,\gamma}$  – расчетное сопротивление древесины смятию под углом  $\gamma$  к волокнам, определяемое по формуле (5);

$\gamma$  – больший из углов наклона плоскости сплачивания к волокнам верхнего и нижнего поясов.

Если условие не выполнено, следует увеличить шаг связей или усилить древесину стержнями, клеенными перпендикулярно плоскости сплачивания.

Шаг клеенных стержней усиления  $s_{1y}$  следует определять с учетом 8.39 по формуле

$$s_{1y} = T / (b (\Pi_{см,\gamma} - R_{см,\gamma})), \quad (M.3)$$

где  $T$  – несущая способность клеенного стержня усиления (8.41).

М.9 Сборные фермы могут состоять из нескольких отправочных марок. Расположение укрупнительных узлов следует определять транспортными и технологическими требованиями. В нижнем поясе следует располагать минимально возможное количество стыков.

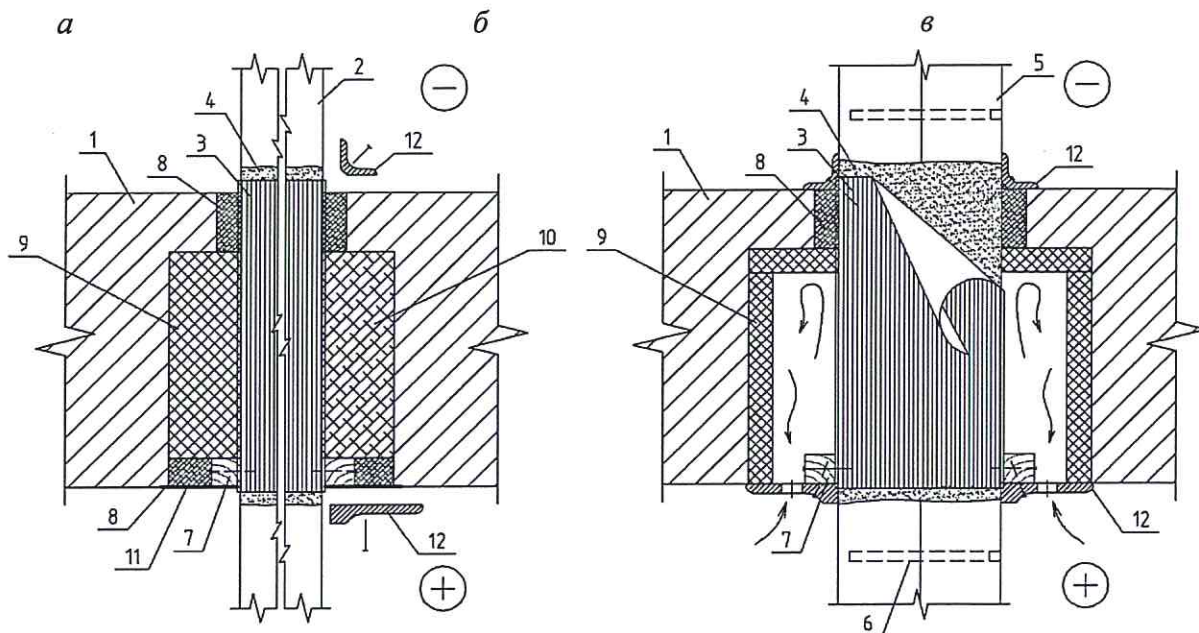
М.10 Стыки верхнего пояса следует конструировать с передачей осевых усилий на торцы элементов посредством полимербетона, обеспечивающего равномерное распределение напряжений по высоте поперечного сечения.

М.11 Растянутые и сжатые стыки поясов должны быть рассчитаны на монтажные усилия при кантовке и подъеме ферм. Они должны обладать достаточной жесткостью из плоскости и воспринимать усилия обратного знака.

Приложение Н

Конструкционные меры защиты деревянных конструкций

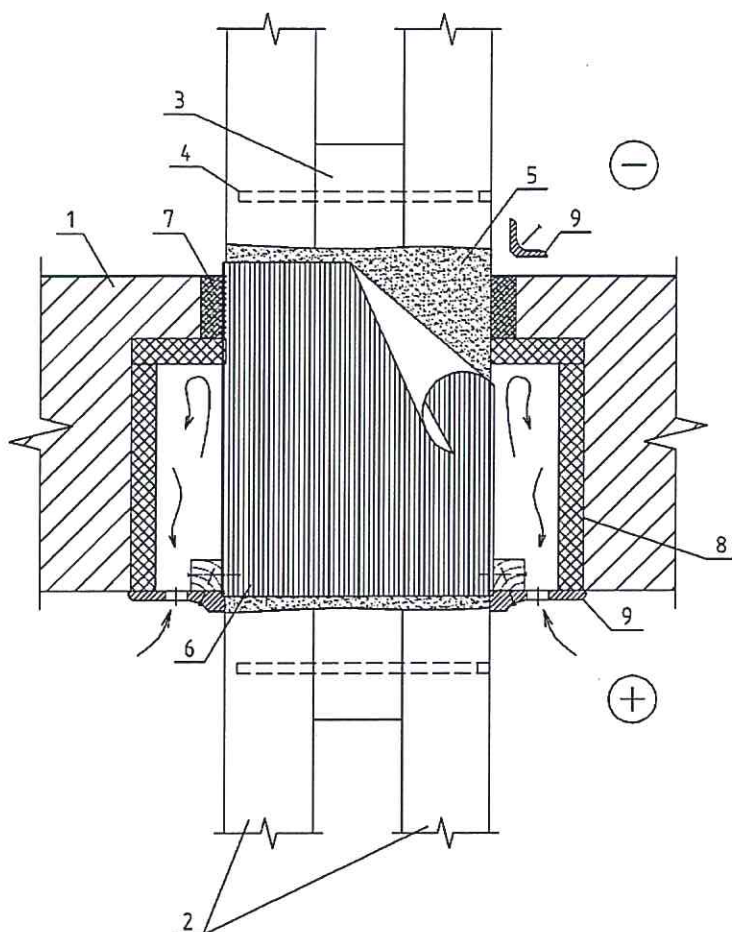
Н.1 Пример защиты КДК от увлажнения и биоразрушения в местах пересечений ограждающих конструкций (стен, перекрытий, покрытий) представлен на рисунках Н.1, Н.2.



*а* – с утеплением зазоров плитным утеплителем; *б* – то же, заливочным пенополиуретаном (ППУ);  
*в* – с вентилируемым зазором  
 1 – наружная стена; 2 – несущая КДК; 3 – влагоизоляционный бандаж; 4 – поверхность, обработанная антисептиком; 5 – спаренная несущая КДК; 6 – вклеенный металлический стержень; 7 – деревянный брусок сечением 40х40 мм; 8 – монтажная пена; 9 – плитный утеплитель; 10 – заливочный ППУ; 11 – самоклеющаяся герметизирующая лента; 12 – нащельник

**Рисунок Н.1 – Узлы пересечения несущей КДК наружной стены отапливаемого здания**

В НАБОР



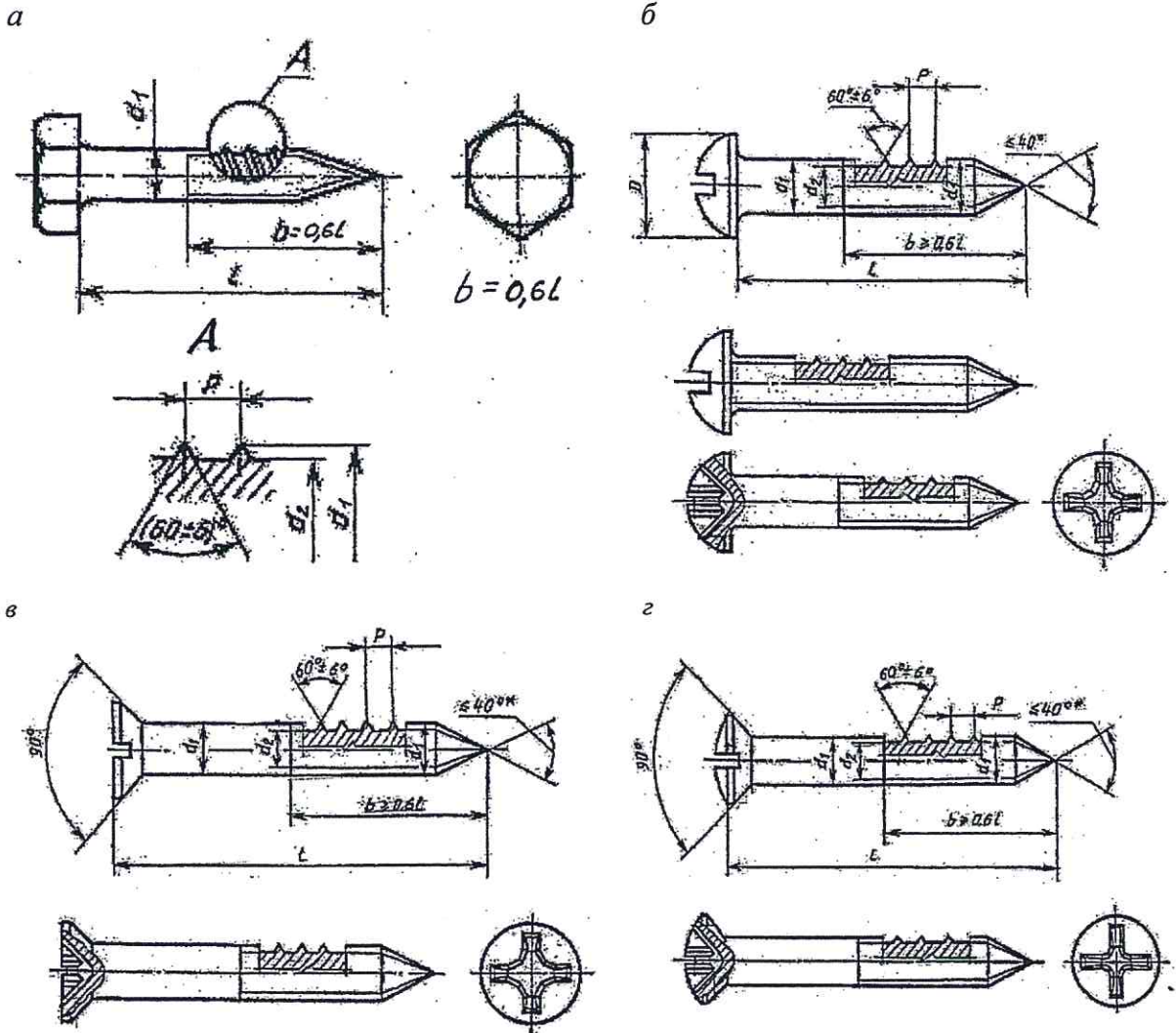
1 – наружная стена; 2 – спаренная несущая КДК; 3 – вставка; 4 – клеенный металлический стержень; 5 – поверхность, обработанная антисептиком; 6 – влагоизоляционный бандаж; 7 – монтажная пена; 8 – плитный утеплитель; 9 – нащельник

**Рисунок Н.2 – Узел (в плане) пересечения несущей КДК спаренного сечения наружной стены отапливаемого здания с вентилируемым зазором**

Приложение П

Параметры шурупов и глухарей

П.1 В настоящем приложении приведены конструкция и размеры шурупов, в том числе глухарей – шурупов с шестигранной головкой (рисунок П.1).



а – глухарь; б, в, z – шурупы с полукруглой, потайной и полупотайной головками

Рисунок П.1 – Балка композитного сечения

П.2 Резьбовую часть шурупов изготавливают цилиндрической или конической, которая должна иметь на конце заостренную часть (буравчик). Для шурупов наружный диаметр резьбы, а с конической резьбовой частью наибольший наружный диаметр резьбы должен быть равен номинальному диаметру шурупа.

П.3 Конструктивные параметры винтов приведены в таблице П.1.

В НАБОР

Т а б л и ц а П.1

Наружный диаметр резьбы, мм	3,5	4	5	6	8	10	12	16	20
Внутренний диаметр резьбы, мм	2,4	2,8	3,5	4,2	5,6	7,0	9,0	12,0	15,0
Шаг резьбы, мм	1,5	1,75	2,0	2,5	3,5	4,5	5,0	6,0	7,0

В НАБОР

## Приложение Р

## Основные буквенные обозначения

Таблица Р.1

Обозначение	Наименование
Усилия от внешних нагрузок и воздействий в поперечном сечении элемента	
$M$	Изгибающий момент
$N$	Продольная сила
$Q$	Поперечная сила
Характеристики материалов	
$R_{и}$	Расчетное сопротивление древесины изгибу вдоль волокон
$R_c$	Расчетное сопротивление древесины сжатию вдоль волокон
$R_p$	Расчетное сопротивление древесины растяжению вдоль волокон
$R_{см}$	Расчетное сопротивление древесины смятию вдоль волокон
$R_{ск}$	Расчетное сопротивление древесины сдвигу вдоль волокон
$R_{с90}$	Расчетное сопротивление древесины сжатию поперек волокон
$R_{р90}$	Расчетное сопротивление древесины растяжению поперек волокон
$R_{см90}$	Расчетное сопротивление древесины смятию поперек волокон
$R_{ск}^{cp}$	Расчетное сопротивление древесины скалыванию вдоль волокон
$R_{ск90}$	Расчетное сопротивление древесины сдвигу поперек волокон
$R_{см\alpha}$	Расчетное сопротивление древесины смятию под углом к волокнам
$R_{ск\alpha}$	Расчетное сопротивление древесины сдвигу под углом к волокнам
$R_{ф,р}$	Расчетное сопротивление фанеры растяжению в плоскости листа
$R_{ф,с}$	Расчетное сопротивление фанеры сжатию в плоскости листа
$R_{ф,и}$	Расчетное сопротивление фанеры изгибу в плоскости листа
$R_{ф,ск}$	Расчетное сопротивление фанеры скалыванию в плоскости листа
$R_{ф,ср}$	Расчетное сопротивление фанеры срезу перпендикулярно плоскости листа
$R_{ф,с90}$	Расчетное сопротивление фанеры сжатию перпендикулярно плоскости листа
$R_{ф,см90}$	Расчетное сопротивление фанеры смятию перпендикулярно плоскости листа
$R_{дш}^и$	Расчетное сопротивление древесины однонаправленного шпона изгибу вдоль волокон
$R_{дш}^с$	Расчетное сопротивление древесины однонаправленного шпона сжатию вдоль волокон
$R_{дш}^р$	Расчетное сопротивление древесины однонаправленного шпона растяжению вдоль волокон
$R_{дш}^{см}$	Расчетное сопротивление древесины однонаправленного шпона смятию вдоль волокон
$R_{дш}^{ск}$	Расчетное сопротивление древесины однонаправленного шпона сдвигу вдоль волокон
$E_0, E$	Модуль упругости древесины и фанеры вдоль волокон
$E_{90}$	Модуль упругости древесины и фанеры поперек волокон
$E_{ф}$	Модуль упругости фанеры
$E^i$	Модуль упругости древесины в расчетах несущих конструкций (кроме опор ЛЭП) на устойчивость и по деформированной схеме
$E_{ф}^i$	Модуль упругости фанеры в расчетах несущих конструкций (кроме опор ЛЭП) на устойчивость и по деформированной схеме
$G_{0,90}, G$	Модуль сдвига древесины относительно осей, направленных вдоль и поперек волокон
$G_{ф}$	Модуль сдвига фанеры

$G_{\phi}^I$	Модуль сдвига фанеры в расчетах несущих конструкций (кроме опор ЛЭП) на устойчивость и по деформированной схеме
$\nu_{90,0}$	Коэффициент Пуассона древесины поперек волокон при напряжениях, направленных вдоль волокон
$\nu_{0,90}$	Коэффициент Пуассона древесины вдоль волокон при напряжениях, направленных поперек волокон
$\nu_{\phi}$	Коэффициент Пуассона фанеры
$m$	Коэффициент приведения к древесине
$m_a$	Коэффициент, учитывающий влияние пропитки антипиренами
$m_b$	Коэффициент, учитывающий высоту сечения
$m_b$	Коэффициент условий эксплуатации конструкций
$m_{гн}$	Коэффициент, учитывающий радиус кривизны
$m_{д}$	Коэффициент, учитывающий длительную нагрузку
$m_{н}$	Коэффициент, учитывающий время длительности нагрузки
$m_o$	Коэффициент, учитывающий ослабления сечения растянутых и изгибаемых элементов
$m_{п}$	Коэффициент перехода для расчетных сопротивлений сосны к соответствующим величинам других пород древесины
$m_{сл}$	Коэффициент, учитывающий толщину слоя
$m_{с.с}$	Коэффициент, учитывающий срок службы
$m_{т}$	Коэффициент температурных условий
$T$	Расчетная несущая способность связи
Геометрические характеристики	
$F$	Площадь поперечного сечения элемента
$F_{расч}$	Расчетная площадь поперечного сечения элемента
$F_{нт}$	Площадь поперечного сечения элемента нетто
$F_{бр}$	Площадь поперечного сечения элемента брутто
$F_{см}$	Расчетная площадь смятия
$F_{ск}$	Расчетная площадь скалывания
$b$	Ширина поперечного сечения
$d$	Номинальный диаметр стержней арматурной стали, анкеров, болтов, гвоздей, шурупов и др.
$h$	Высота поперечного сечения
$I$	Момент инерции поперечного сечения элемента
$I_{нт}$	Момент инерции поперечного сечения элемента нетто
$I_{бр}$	Момент инерции поперечного сечения элемента брутто
$I_{пр}$	Приведенный момент инерции поперечного сечения элемента
$l$	Пролет, длина элемента
$l_0$	Расчетная длина элемента
$l_{см}$	Длина площадки смятия
$r$	Радиус инерции сечения
$S$	Статический момент поперечного сечения элемента
$S'_{бр}$	Статический момент брутто сдвигаемой части поперечного сечения элемента
$W$	Момент сопротивления поперечного сечения элемента
$W_{расч}$	Расчетный момент сопротивления поперечного сечения элемента
$W_{пр}$	Приведенный момент сопротивления поперечного сечения элемента
Прочие основные характеристики	
$\xi$	Коэффициент, учитывающий дополнительный момент от продольной силы вследствие прогиба элемента
$\phi$	Коэффициент продольного изгиба
$\lambda$	Гибкость элемента
$f$	Прогиб элемента

101

СП 64.13330.2017

$n_{ш}$	Расчетное число швов в элементе
$k_c$	Коэффициент податливости соединений

В НАБОР



**Библиография**

[1] Федеральный закон от 22 июня 2008 г. № 123-ФЗ «Технический регламент о требованиях пожарной безопасности»